



# 4. GEREEDSCHAPPEN BUISEWERKING



AFSCHUINERS



FLENZENSPREIDER



PIJPSTELKLEMMEN



MECHANISCH  
KLEMPPARAAT



RONDDRUK  
KLEMMEN



WRAP-A-ROUND





## 4 GEREEDSCHAPPEN BUISEWERKING

### AFSCHUINER VOOR PE EN PVC BUIZEN

Een 6-delige set met 5 centreerringen voor het afschuinen van kunststof leidingen met  $\varnothing$  20,  $\varnothing$  25,  $\varnothing$  32,  $\varnothing$  40,  $\varnothing$  50 en  $\varnothing$  63 mm.



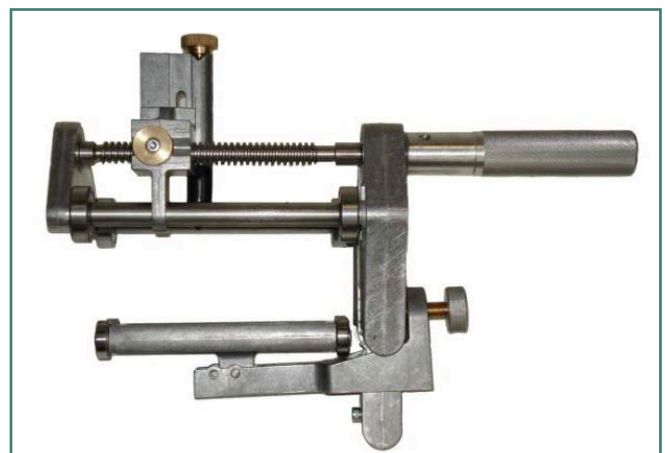
### AFSCHUINER TYPE K 600

K 600 afschuiner voor PVE en PE-buizen. Beschikbaar voor volgende buismaten:  $\varnothing$  20mm, 25mm, 32mm, 40mm, 50mm en 63mm.



### UNIVERSELE HANDSCHRAPER TYPE UNIPREP

De universele handschraper is geschikt voor het schrapen van PE en PVC buizen van  $\varnothing$  90 mm tot  $\varnothing$  400 mm.





# 4 GEREEDSCHAPPEN BUISEWERKING

## FLENZENSPREIDER

Voor het demonteren van stalen leidingen met aangelaste flenzen.

Standaarduitvoering met scherpe wig.

Kan gebruikt worden met steeksleutels.



## BLITZ-TANGEN

De Blitz-tangen zijn bedienbaar en verstelbaar met één hand.

Eenvoudig en handig in gebruik.

Beschikbaar in volgende maten:

7", 9", 11", 315 mm en 355 mm





# 4 GEREEDSCHAPPEN BUISEWERKING

## PIJPSTELKLEMMEN

Voor het uitwendig uitlijnen van buizen.

Mechanische pijpstelklemmen beschikbaar voor buizen van Ø 2" tot 20".

Hydraulische pijpstelklemmen beschikbaar voor buizen van Ø 14" tot Ø 72".



## BUISLASKLEMMEN

Een hulp bij het lassen van buizen.





## 4 GEREEDSCHAPPEN BUISEWERKING

### MECHANISCH KNELAPPARAAT TYPE 2063

Voor het tijdelijk afsluiten van onder druk staande HD PE/ MD PE gas- en waterleidingen met een wanddikte tot 0,9 mm. Geschikt voor Ø 20 mm tot 63 mm.



### MECHANISCH / HYDRAULISCH KNELAPPARAAT TYPE 63200

Voor het tijdelijk afsluiten van onder druk staande HD PE / MD PE gas- en waterleidingen met een wanddikte tot 0,9 mm. Geschikt voor Ø 63 mm tot 200 mm.





# 4 GEREEDSCHAPPEN BUISEWERKING

## RONDDRUKKLEMMEN TYPE C

De ronddrukklemmen zijn beschikbaar voor  
PE buizen van Ø 110 mm tot Ø 200 mm.



## INSTELBARE LASKLEMMEN

De ronddrukklemmen zijn beschikbaar voor  
PE Buizen Ø 32 mm tot Ø 225 mm.





# 4 GEREEDSCHAPPEN BUISEWERKING

## RONDDRUKKLEMMEN TYPE A

De ronddrukklemmen zijn beschikbaar voor  
PE buizen van  $\varnothing$  25 mm en  $\varnothing$  32 mm.



## RONDDRUKKLEMMEN TYPE B

De ronddrukklemmen zijn beschikbaar voor  
PE buizen van  $\varnothing$  40 mm tot  $\varnothing$  90 mm.





# 4 GEREEDSCHAPPEN BUISEWERKING

## WRAP-A-ROUND TRACEERBAND

Voor het aftekenen op buizen.



### TECHNISCHE EIGENSCHAPPEN

TEMPERATUURBEREIK	GESCHIKT TOT 177°C
BEREIK	VAN Ø 1" TOT Ø 16"

### VOORDELEN

- Voorzien van hoek- en schaalverdeling
- Groot temperatuurbereik
- Banden voor verschillende diameters verkrijgbaar

### TOEPASSINGSGEBIED

- Geschikt voor het aftekenen van alle moeilijke constructies of ontwerpen op buizen.
- Andere traceermogelijkheden op aanvraag.

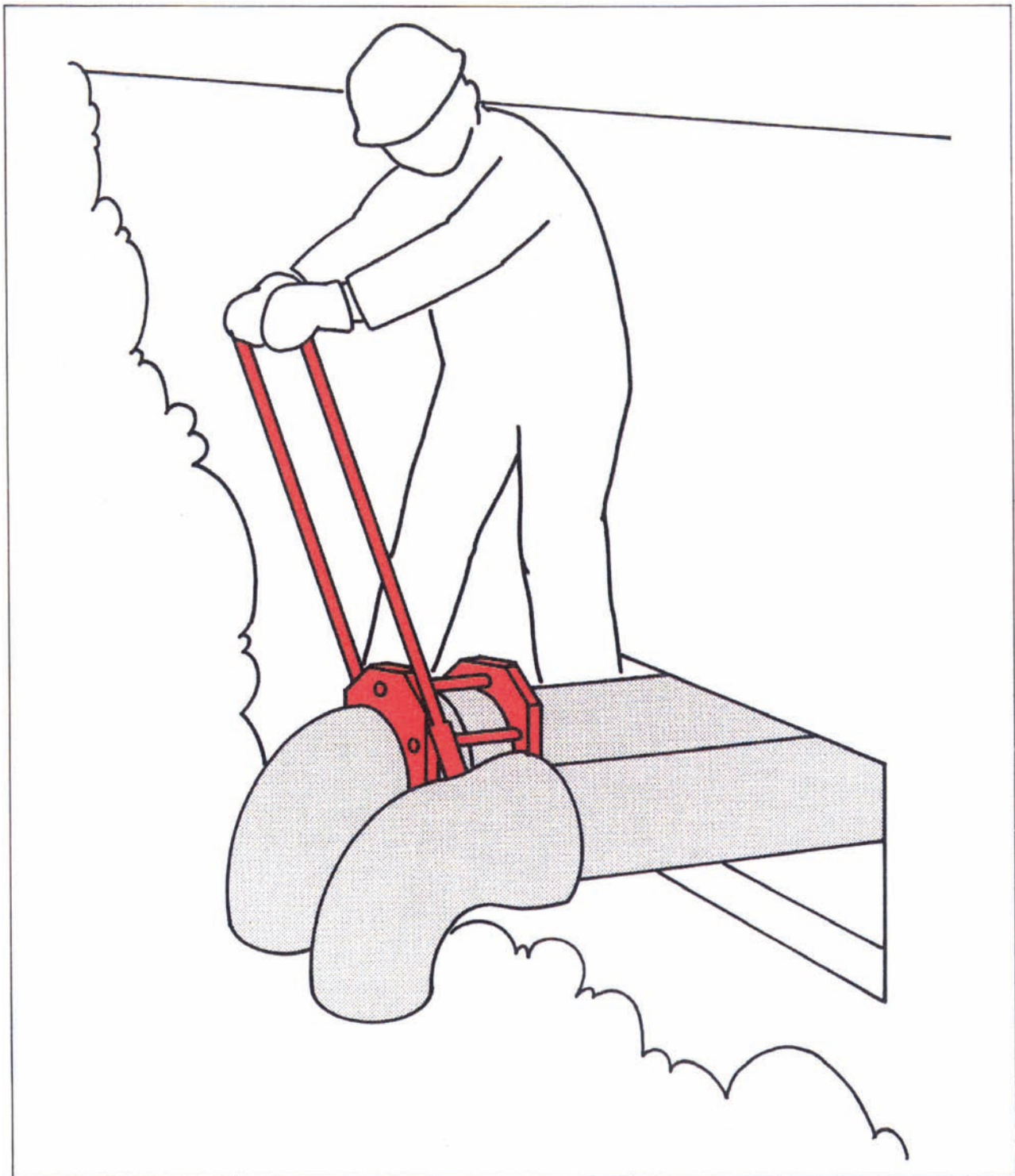






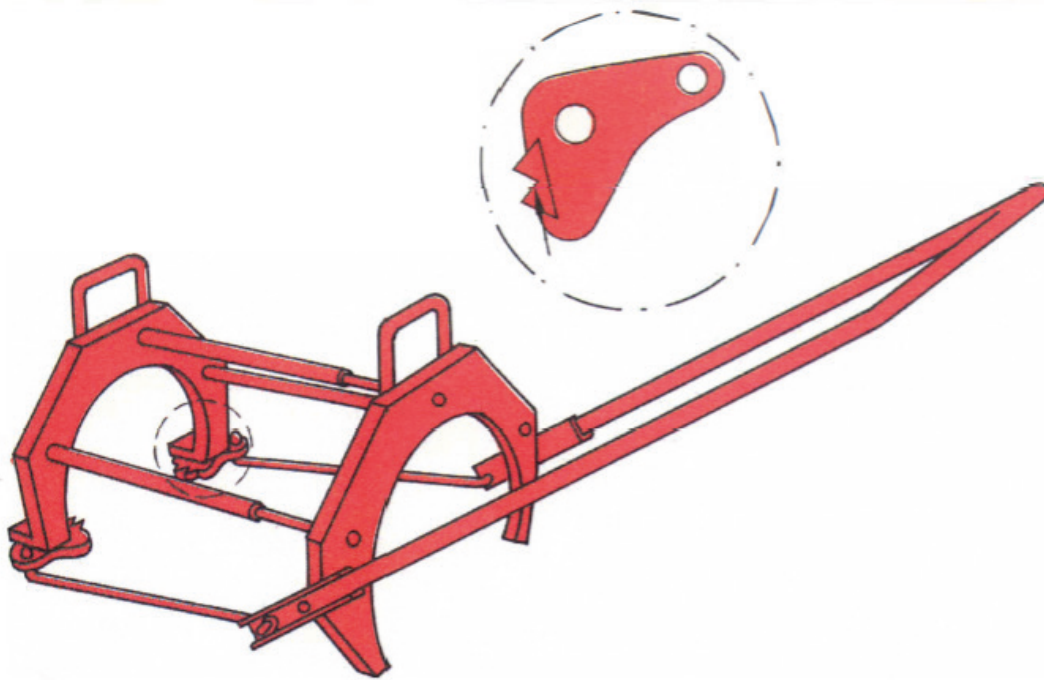
# 4 GEREEDSCHAPPEN BUISEWERKING

## GEREEDSCHAP VOOR HET KOPPELEN VAN LEIDINGEN





## 4 GEREEDSCHAPPEN BUISEWERKING



Het verbinden van SG-ijzeren buizen en buisfittingen kan lastig en tijdrovend zijn. Efficiënte werking vereist speciaal gereedschap, waardoor zelfs de lastigste handeling eenvoudig en gemakkelijk kan worden uitgevoerd. Buisfittingen kunnen net zo eenvoudig worden verbonden als rechte buizen. De verbindingen zijn de eerste keer succesvol dicht, zowel op verticale als horizontale buizen of in beperkte ruimtes. Alle verbindingshandelingen worden net zo eenvoudig als werken op een vlakke ondergrond.

Geen haken, kettingen of machines zijn nodig, en alle handelingen kunnen door één persoon worden uitgevoerd. Plaats eenvoudig het gereedschap op de buizen en trek ze naar elkaar toe. Dit gepatenteerde gereedschap voor het sluiten van verbindingen op SG-ijzeren buizen vertegenwoordigt ook een nieuwe werkmethode. Gedurende het ontwikkelingsproces is er veel belang gehecht aan ergonomische aspecten, waarbij vermoeiende werkhoudingen en onjuiste spierbelasting zijn geëlimineerd. Ook de algemene veiligheid op de werkplek is verbeterd.



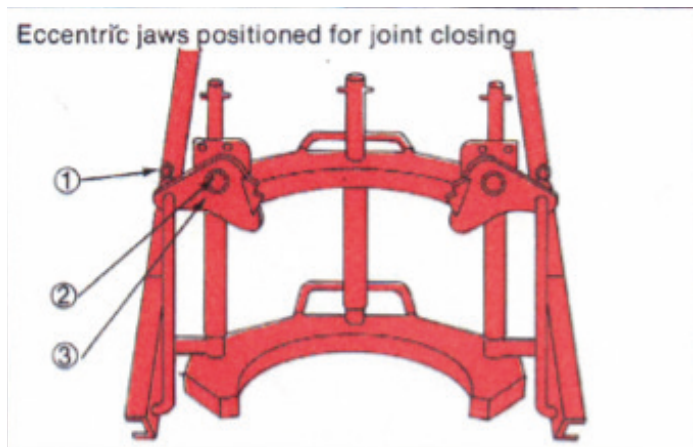


# 4 GEREEDSCHAPPEN BUISEWERKING

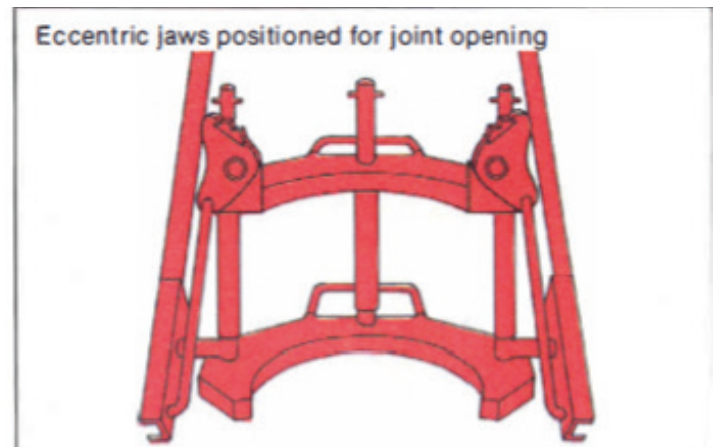
## OPENEN OF SLUITEN VAN EEN VERBINDING

Het gereedschap kan eenvoudig worden omgezet van gebruik als een trekgereedschap naar een duwgereedschap, zoals getoond in de onderstaande diagrammen.

Hoe de excentrische kaken zijn gemonteerd bij levering.



**EXCENTRISCHE KAKEN GEPOSITIONEERD VOOR HET  
SLUITEN VAN DE VERBINDING.**



**EXCENTRISCHE KAKEN GEPOSITIONEERD VOOR HET  
OPENEN VAN DE VERBINDING.**

Om de tool om te zetten voor gebruik bij het openen van buisverbindingen, volg de onderstaande stappen:

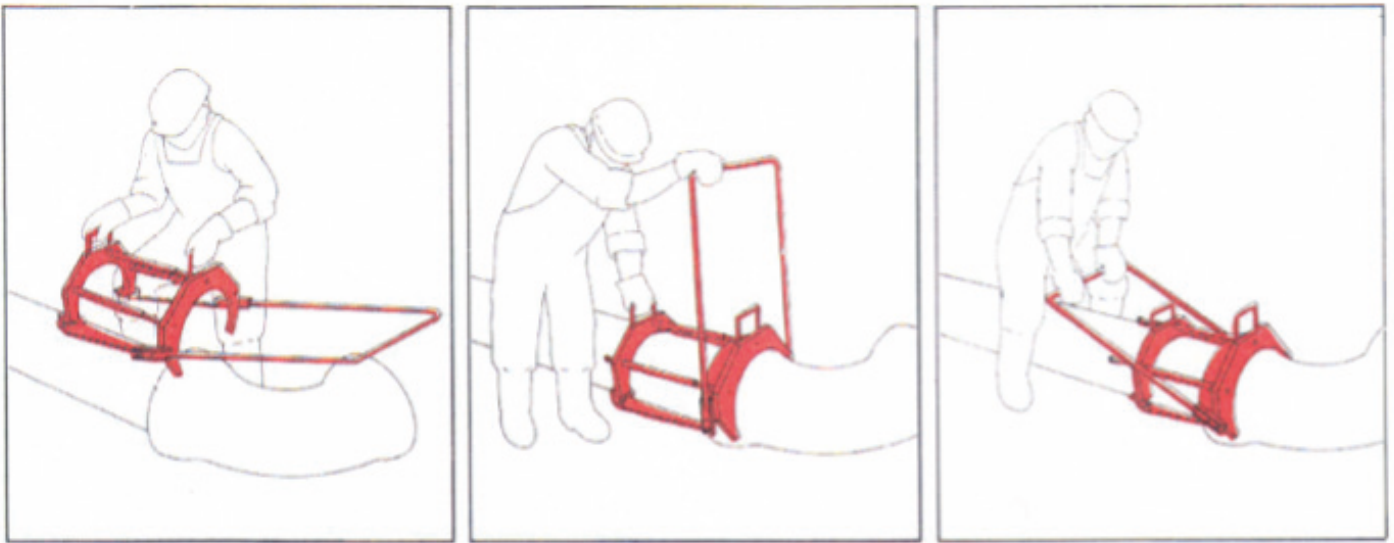
- Verwijder de borgpennen.
- Verwijder de moer van de bout die de excentrische kaken beveiligd.
- Draai de excentrische kaken.
- Monteer in omgekeerde volgorde.





## 4 GEREEDSCHAPPEN BUISEWERKING

### HOE HET GEREEDSCHAP VOOR HET SLUITEN VAN VERBINDINGEN TE GEBRUIKEN VOOR SG-BUIZEN



1. Plaats het gereedschap over de buis, met de trekhendel lichtjes ingedrukt en de trekgaffel tegen het uitgezette uiteinde.

2. Controleer of de excentrische kaken zich sluiten tegen de buis en deze goed vastgrijpen.

3. Pak de bedieningshendel met beide handen vast en voltooi het sluiten van de verbinding door de hendel naar voren en naar beneden te trekken.

### ANDERE TOEPASSINGEN

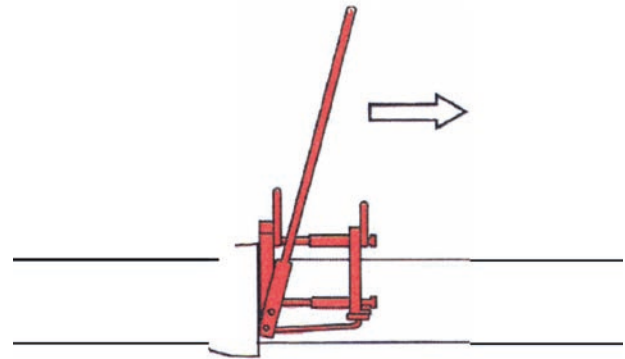
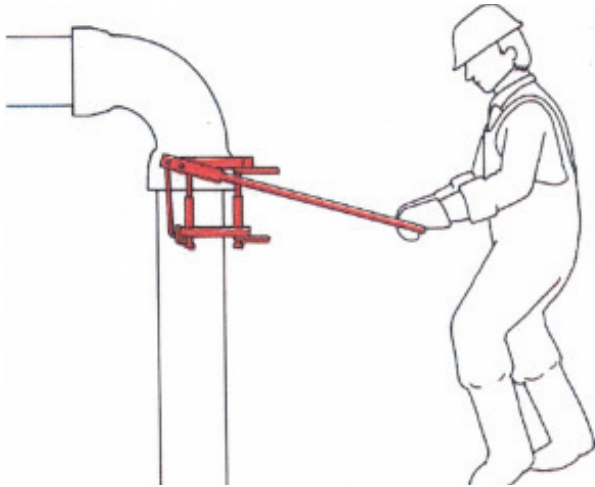
Voor andere toepassingen, volg dezelfde stappen als hierboven beschreven, waarbij het gereedschap wordt aangepast aan de specifieke vereisten van de taak.

**Let op:** Zorg ervoor dat het gereedschap correct is geplaatst en dat de excentrische kaken stevig tegen de buis aangrijpen voordat u de handeling uitvoert.





# 4 GEREEDSCHAPPEN BUISEWERKING



## SLUITING VAN VERBINDINGEN BIJ VERTICALE BUIZEN

Het gereedschap is geschikt voor gebruik in alle werkposities, boven of onder de buis, en kan verbindingen sluiten in verticale of hellende buizen, evenals in horizontale buizen.

Bij het verbinden van grotere buizen, zorg ervoor dat het nieuwe gedeelte van de buis vrij wordt ondersteund.

## OPENING VAN VERBINDINGEN

Het gereedschap kan eenvoudig worden omgezet om in de tegenovergestelde richting te werken, namelijk om buisverbindingen te openen in plaats van ze te sluiten. Dit verwijst naar het direct openen van een verbinding nadat deze gesloten is.

Zie de diagrammen en instructies op de tegenoverliggende pagina voor aanpassing van het gereedschap.

## TECHNISCHE BESCHRIJVING

De gereedschappen voor het sluiten van verbindingen worden vervaardigd uit hoogwaardig staal en zijn ontworpen om alle buigtorsies en krachten te weerstaan die normaal voorkomen. De excentrische kaken bevatten bewerkte segmenten van gehard hooggelegeerd materiaal voor maximale slijtvastheid.

Alle onderdelen zijn verkrijgbaar als reserveonderdelen.

Gereedschappen zijn beschikbaar voor de volgende afmetingen:

BUISDIAMETER	GEREEDSCHAPSTYPE
100mm	HS 100
150mm	HS 150
200mm	HS 200
250mm	HS 250
300mm	HS 300

Naast gereedschappen bedoeld voor het sluiten van verbindingen in SG-ijzeren buizen, zijn er vergelijkbare gereedschappen beschikbaar voor betonnen buizen of hydraulische gereedschappen voor het sluiten van verbindingen voor grotere buisdiameters.





# 4 GEREEDSCHAPPEN BUISEWERKING

