



INTER PIPE TOOL

CATALOGUE

TABLE DES MATIÈRES

1. FORER.....	5
2. OBTURER.....	23
3. TESTER ET DÉTECTER.....	51
4. OUTILLAGE.....	65
5. OBTURATION, ISOLATION & SIGNALISATION.....	101
6. NETTOYER.....	133
7. RACCORDER.....	145
8. GARNITURES EN FONTE.....	161





1 FORER



1. FORER

APPAREILS



WAS 502



493C



493B



EDV



PERFEKT-4

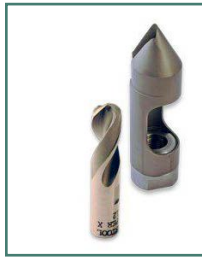


HUTZ 119

ACCESSOIRES



FRAISES



FORER



SCIES-CLOCHES



RACAGNACS

COLLIERS



INOX



SÉRIE 1300



SÉRIE 1410





1. FORER APPAREILS



WAS 502



493C



493B



EDV



PERFEKT-4



HUTZ 119





1 FORER APPAREILS

WAS 502

Appareil de forage pour forer sous pression sur conduites de matière plastique (PVC, PE, PP, ...).



CARACTÉRISTIQUES TECHNIQUES

CAPACITÉ	3/4" À 2" – 19 MM À 50 MM
PRESSION MAXIMALE	8 BAR
AXE DE FORAGE STANDARD	LONGUEUR 250 MM AVEC FILET 3/8"

AVANTAGES

- Exécution avec avance automatique
- Différents adaptateurs disponibles pour monter l'appareil de forage sur prises en charge
- Livré en coffret
- Notre propre production, adaptations possibles

DOMAINES D'APPLICATION

- Conduites de gaz, de liquides, d'air et de matières consistantes





1 FORER APPAREILS

493C

Appareil de forage universel pour forer sous pression sur conduites de matière plastique, acier inoxydable, acier, fonte grise, fonte ductile et amiante ciment.



CARACTÉRISTIQUES TECHNIQUES

CAPACITÉ	3/4" À 5/4" – 19 MM À 32 MM
PRESSION MAXIMALE	8 BAR
AXE DE FORAGE STANDARD	LONGUEUR 380 MM AVEC FILET 3/8"G

AVANTAGES

- Maniement simple à racagnac
- Différents adaptateurs possibles pour monter l'appareil de forage sur prises en charge
- Axe avec trous de verrouillage, important pour hautes pressions
- Livré en coffret
- Notre propre production, adaptations possibles

DOMAINES D'APPLICATION

- Conduites de transport gaz, liquides, air et matières solides.





1 FORER APPAREILS

493B

Appareil de forage universel pour forer sous pression sur conduites de matière plastique, acier inoxydable, acier, fonte grise, fonte ductile et amiante ciment.



CARACTÉRISTIQUES TECHNIQUES

CAPACITÉ	3/4" À 2" – 19 MM À 50 MM
PRESSION MAXIMALE	8 BAR
AXE DE FORAGE STANDARD	LONGUEUR 500 MM AVEC FILET 3/8" G

AVANTAGES

- Utilisation simple avec racagnac ou moteur pneumatique
- Disponibilité de différents adaptateurs pour monter l'appareil de forage sur prises en charge
- Livré en coffret
- Notre propre production, adaptations possibles

DOMAINES D'APPLICATION

- Conduites de transport gaz, liquides, air et matériaux solides.





1 FORER APPAREILS

EDV

Appareil de forage universel pour forer sous pression sur conduites de matière plastique, acier inoxydable, acier, fonte grise, fonte ductile et amiante ciment.

L'appareil est conçu suivant les normes des sociétés de gaz.



CARACTÉRISTIQUES TECHNIQUES

CAPACITÉ	3/4" À 2" – 19 MM À 50 MM
PRESSION MAXIMALE	8 BAR
AXE DE FORAGE STANDARD	LONGUEUR 530 MM AVEC FILET 1/2" UNF

AVANTAGES

- Utilisation simple avec racagnac ou moteur pneumatique
- Disponibilité de différents adaptateurs pour monter l'appareil de forage sur prises en charge
- Livré en coffret
- Notre propre production, adaptations possibles

DOMAINES D'APPLICATION

- Conduites de transport gaz, liquides, air et matériaux solides.





1 FORER APPAREILS

PERFEKT-4

Appareil de forage universel pour forer sous pression sur conduites PVC, PE, acier inoxydable, acier, fonte grise, fonte ductile et amiante ciment.



CARACTÉRISTIQUES TECHNIQUES

CAPACITÉ	3/4" À 2" – 19 MM À 50 MM 3/4" À 6" AVEC AVANCE PAR MOTEUR PNEUMATIQUE ET UTILISATION D'UN ATTELAGE AVEC BRIDE
PRESSION MAXIMALE	8 BAR
AXE DE FORAGE	LONGUEUR 465 MM AVEC FILET 3/8" G FEMELLE

AVANTAGES

- Utilisation simple avec racagnac ou moteur pneumatique
- Disponibilité de différents adaptateurs pour monter l'appareil de forage sur prises en charge
- Livré en coffret

DOMAINES D'APPLICATION

- Conduites de transport gaz, liquides, air et matériaux solides.
- L'appareil standard peut être adapté avec différents accessoires pour différentes applications.





1 FORER APPAREILS

HUTZ 119

Appareil de forage pour forer sous pression à travers vannes.

Convient pour conduites de matière plastique, acier inoxydable, acier, fonte grise et fonte ductile.



CARACTÉRISTIQUES TECHNIQUES

CAPACITÉ	2" À 8" – DN 50 MM À DN 200
PRESSION MAXIMALE	6 BAR
AXE DE FORAGE	POUR DN 50 À DN 125: 650 MM POUR DN 65 À DN 200: 720 MM OU 820

AVANTAGES

- Utilisation simple avec racagnac ou moteur pneumatique
- Forage jusqu'à DN 200
- Forer à partir d'une dérivation

DOMAINES D'APPLICATION

- Conduites de transport gaz, liquides, air et matériaux solides.

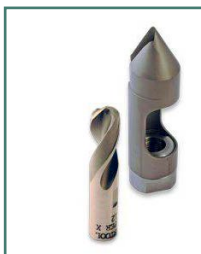




1. FORER ACCESSOIRES



FRAISES



FORER



SCIES-CLOCHES



RACAGNACS





1 FORER ACCESSOIRES

COURONNES DE FORAGE

Couronne de forage type 1002 :

Spécialement développée pour usage sur tuyaux de matière plastique.

Conçue pour maintenir d'une façon idéale le matériel enlevé par forage.

Disponible de Ø 24 mm à Ø 50 mm.

Couronne de forage type 1004 HM :

Spécialement développée pour usage sur acier et fonte.

Forage rapide et facile.

Disponible de Ø 22,4 mm à Ø 140 mm.

Couronne de forage type 1006 HM :

Pour usage sur tuyaux amiante ciment.



AVANTAGES

- Rapide et propre
- Pas de déchets dans le tuyau
- La pastille enlevée par forage se maintient dans la mèche

DOMAINES D'APPLICATION

- Type 1002: tuyaux PVC et PE
- Type 1004: acier, fonte et amiante ciment





1 FORER ACCESSOIRES

MÈCHES

Mèche type 407 :

Convient pour acier et fonte.

Filet standard 3/8" G, adaptateurs pour autres filets livrables. Disponible de Ø 19 mm à Ø 45 mm.

Mèche éplucheuse type BG :

Convient pour matière plastique.

Grâce à son corps creux, le matériel enlevé par forage est maintenu dans la mèche, ce qui élimine les déchets dans le tuyau.

Disponible de Ø 22,4 mm à Ø 49 mm.



AVANTAGES

- Solidité – forage optimal du matériel DOMAINES D'APPLICATION

DOMAINES D'APPLICATION

- Type 407: acier et fonte
- Type BG: tuyaux PVC et PE





1 FORER ACCESSOIRES

SCIES-CLOCHES MORSE

Les scies-cloches de Morse M.K. sont conçues pour pouvoir forer rapidement dans différents matériaux. L'utilisation de matériaux de haute gamme et une technologie moderne offrent des résultats de qualité mondiale.



AVANTAGES

- Une coupe plus rapide et une plus longue durée de vie
- Dents de scie résistantes aux chocs
- Un angle de coupe positif résulte en un meilleur dégagement des copeaux
- Construction bimétallique
- Profondeur de forage jusqu'à 48 mm, suivant le modèle
- Connexion: jusqu'à 30 mm = 1/2" UNF, à partir de 32 mm = 5/8" UNF

DOMAINES D'APPLICATION

- Pour tuyaux plastiques, acier, acier inoxydable, fonte, amiante ciment, grès et béton.
- Type AV : fonte, ductile, acier, alliage acier inoxydable et matière plastique
- Type AT : pour amiante ciment et matériaux en fibre de verre
- Type ATCG : bois, matière plastique, métaux modifiables et aluminium
- Type Advanced Edge : plaque d'acier, composites, matière plastique et tuyaux à sprinkler





1 FORER ACCESSOIRES

RACAGNACS

Différents racagnacs disponibles pour actionner les appareils de forage.



MOTEUR PNEUMATIQUE

Moteur pneumatique type 230-N pour actionner les appareils de forage.

Grâce au moteur pneumatique une force égale est transmise sur l'appareil de forage. Ceci résulte en un forage plus souple et une plus longue durée de vie du matériel de coupe.

Version certifiée ATEX peut être obtenue.





1. FORER COLLIERS



INOX



SÉRIE 1300



SÉRIE 1410





1 FORER COLLIERS

INOX

Les colliers de forage en INOX sont utilisés pour établir des connexions entre les vannes, les dérivations, les vannes d'arrêt, les tuyaux, etc. Pour l'eau, le gaz et les liquides pétrochimiques.



AVANTAGES

- Toutes les pièces métalliques : acier inoxydable AISI 304 ou AISI 316L.
- Double bride (deux sections) avec une plage de 18 à 22 mm en fonction du diamètre.
- Joint en caoutchouc certifié standard en NBR, EPDM sur demande. Le joint en caoutchouc a un motif à un motif gaufré.
- Écrous en acier inoxydable, galvanisés électrolytiquement pour éviter la corrosion.
- Aucune pièce détachée susceptible d'être perdue lors de l'installation.
- Aucun outil spécial nécessaire : une clé dynamométrique suffit.
- Dans la plupart des cas, le collier de raccordement en acier inoxydable peut être installé sans dépressuriser la conduite.
- Possibilité d'ajouter des dérivations de 1/2" à 2".

DOMAINES D'APPLICATION

- Les colliers de forage peuvent être livrés de DN 80 à DN 350.





1 FORER COLLIERS

SÉRIE 1300

Collier de forage qui convient pour tuyaux en matière plastique.

Conçue en fonte ductile ou fonte nodulaire avec revêtement époxy.

Joint étanche EPDM.



SÉRIE 1400

Collier universel pour forer dans conduites acier inoxydable, fonte grise, fonte ductile et acier.

Selle en fonte nodulaire ou fonte grise et collier en acier inoxydable AISI-304.

Disponible de Ø 50 mm à Ø 1000 mm.

Les colliers peuvent être fabriqués sur mesure.





1 FORER COLLIERS

SÉRIE 1410

Collier universel pour forer sous pression dans des conduites en acier inoxydable, fonte grise, fonte ductile et acier.

Selle en fonte nodulaire ou fonte grise et collier en acier inoxydable AISI-304. Selle munie d'une spatule de fermeture.

Disponible de Ø 50 mm à Ø 1000 mm.

Les colliers peuvent être fabriqués sur mesure.



SÉRIE 1425

Collier universel pour forer sous pression dans des conduites en acier inoxydable, fonte grise, fonte ductile et acier.

Selle en fonte nodulaire ou fonte grise avec dérivation à bride et collier en acier inoxydable AISI-304.

Disponible de Ø 80 mm à Ø 1300 mm.

Les colliers peuvent être fabriqués sur mesure.





2

OBTURER



2. OBTURER

GAZ ET HYDROGÈNE



BALLONS A MAIN



APPAREILS DE
BALLONNAGE



L'APPAREIL DE
BALLONNAGE DE
TYPE P3 COMPACT

MÉCANIQUE



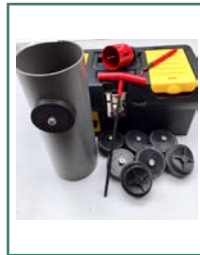
OBTURATEURS
BAÏONNETTES



OBTURATEURS
TYPE 1020/1021



BOUCHON
D'ÉPREUVE HAUTE
PRESSION



BOUCHON DE
POINT D'ACCÈS

BALLONS GONFLABLE



TYPE CANVAS



TYPE 510



MULTIDIAMÈTRE





2. OBTURER GAZ ET HYDROGÈNE



BALLONS A MAIN



APPAREILS DE
BALLONNAGE



L'APPAREIL DE
BALLONNAGE DE
TYPE P3 COMPACT





2 OBTURER GAZ ET HYDROGÈNE

BALLONS A MAIN

Le ballon obturateur gaz type MDS convient pour l'obturation temporaire de conduites jusqu'à haute pression.



CARACTÉRISTIQUES TECHNIQUES

MATÉRIAU	BALLON LATEX ENVELOPPÉ DE FIBRE DE VERRE RENFORCÉE
DIAMÈTRES DISPONIBLES :	DE 60 MM JUSQU'À 1200 MM
PRESSION MAXIMUM :	EXÉCUTIONS DISPONIBLES POUR 1, 4 ET 10 BAR CONTRE-PRESSION

AVANTAGES

- Multidimensionnel
- Empêche tout passage de gaz, impossible avec d'autres ballons obturateurs
- Ballon très solide
- Possibilité de mesure de contre-pression
- Placement moyennant petite ouverture

DOMAINES D'APPLICATION

- Pour l'obturation temporaire de conduites jusqu'à 10 bar suivant les exécutions. Convient pour les conduites de gaz, d'eau, de pétrochimie et d'égout.





2 OBTURER GAZ ET HYDROGÈNE

APPAREILS DE BALLONNAGE

Pour le placement sous pression de ballons obturateurs gaz type MDS dans les conduites de gaz.





2 OBTURER GAZ ET HYDROGÈNE

L'APPAREIL DE BALLONAGE DE TYPE P3 COMPACT

L'appareil de ballonage de type P3 COMPACT est spécialement conçu pour les petits diamètres de tuyaux DN 50 - DN 125 (en option jusqu'à DN 170). La lance est équipée d'une grande tubulure de 1,1/2" (DN40) pour le déplacement de l'air, la purge, le soufflage et le by-pass. La même qualité et la même sécurité dans un design compact.



AVANTAGES:

- La lance est équipée d'une grande tubulure de 1,1/2" (DN40) pour le by-pass, le soufflage, le déplacement d'air et la purge.
- Le ballon MDS est un ensemble homogène, ce qui évite les problèmes de plis ou de coutures.
- Grâce à la large amplitude des ballons MDS, seuls 3 ballons différents sont nécessaires.
- Tous les ballons ont la même pression de gonflage de 1,5 bar.
- Les ballons MDS sont antistatiques et résistants à l'ozone.
- Pas de fuite de gaz





2. OBTURER

OBTURATEUR MÉCANIQUE



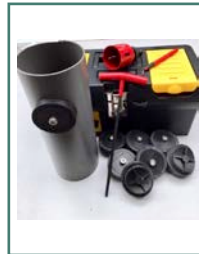
OBTURATEUR
BAÏONNETTE



OBTURATEURS
TYPE 1020/1021



BOUCHONS
D'EPREUVE HAUTE
PRESSION



BOUCHON DE
POINT D'ACCÈS





2 OBTURER OBTURATEUR MÉCANIQUE

OBTURATEUR BAÏONNETTE

Obturbateur mécanique conique ou droit avec raccordement baïonnette pour l'obturation temporaire de conduites gaz se trouvant dans des endroits difficilement accessibles.

A utiliser en combinaison avec une clé baïonnette.

Diamètres disponibles : Ø 3/4" à Ø 2".



OBTURATEUR DE RACCORDEMENT

Obturbateur mécanique conique pour essais sous pression de conduites de gaz intérieures et installations.

Exécution avec embout cannelé ou exécution avec robinet.

Diamètres disponibles : Ø 1/2" à Ø 2".





2 OBTURER OBTURATEUR MÉCANIQUE

OBTURATEUR EXPANDER

L'obturateur mécanique Expander consiste en un bouchon cylindrique avec poignée.

Convient pour l'obturation et essais sous pression d'ouvertures difficilement accessibles (e.a. raccords de maisons).

Diamètres disponibles : Ø 3/4" à 2".





2 OBTURER OBTURATEUR MÉCANIQUE

OBTURATEUR TYPE 1020

Pour l'obturation temporaire de conduites sous basse pression.

Pour conduites de $\varnothing < 600$ mm : 0,3 bar contre-pression et pour conduites de $\varnothing > 600$ mm: 0,1 bar contre-pression.

Toujours avec passage.

Pour placement dans des conduites à pression, toujours étayer.



OBTURATEUR TYPE 1021

Pour l'obturation temporaire de conduites sous basse pression.

Pour conduites de $\varnothing < 600$ mm : 0,3 bar contre-pression et pour conduites de $\varnothing > 600$ mm: 0,1 bar contre-pression.

Toujours avec passage.

Pour placement dans des conduites à pression, toujours étayer.

Exécution avec manivelle et double anneau disponible sur demande





2 OBTURER OBTURATEUR MÉCANIQUE

BOUCHON D'ÉPREUVE HAUTE PRESSION TYPE 1024

Pour l'obturation temporaire et essais de conduites. Obturateurs standards de \varnothing 3/8" jusqu'à \varnothing 8".

Bouchons d'épreuve pour diamètres supérieurs à 8" sont fabriqués suivant spécifications.

Lors de la mise sous pression, il est impératif d'étayer les bouchons d'épreuve.

La contre-pression maximale est de 6 à 15 bar selon le diamètre et le matériau de la conduite.



BOUCHON D'ÉPREUVE HAUTE PRESSION TYPE 1025

Pour l'obturation temporaire et essais de conduites jusqu'à \varnothing 400 mm. Contre-pression maximale de 25 bar à 10 bar selon le diamètre.

Le bouchon d'épreuve type 1025 est muni du Safety Grip.





2 OBTURER OBTURATEUR MÉCANIQUE

BOUCHON D'ÉPREUVE HAUTE PRESSION TYPE 300

Pour l'obturation temporaire et essais de conduites jusqu'à une contre-pression de 30 bar selon le diamètre.

Joint NBR sur demande.





2 OBTURER OBTURATEUR MÉCANIQUE

BOUCHON DE POINT D'ACCÈS

Le bouchon de point d'accès permet d'obtenir une entrée pour votre caméra d'inspection ou votre déboucheur dans les tuyauteries en plastique, grès ou fonte.



CARACTÉRISTIQUES TECHNIQUES

CAPACITÉ DIAMÈTRE	DE DN 75MM À DN 150MM
PRESSION	MAXIMUM 1BAR
OUVERTURE DANS LE TUYAU	Ø 54MM D'OUVERTURE

AVANTAGES

- Sûr et résistant à l'eau
- Utilisation simple et rapide
- Réutilisable
- Un accès protégé et spacieux (54mm)
- Peut-être réutilisé pour des applications futures

DOMAINES D'APPLICATION

- Exécuter des inspections visuelles sur les tuyaux.
- Nettoyer des canalisations
- Applicables sur des tuyaux de matériaux différents :
 - Tuyaux en plastique: à partir de Ø 75mm jusqu'à Ø 160mm
 - Tuyaux en grès et fonte : à partir de DN 75 jusqu'à DN 150



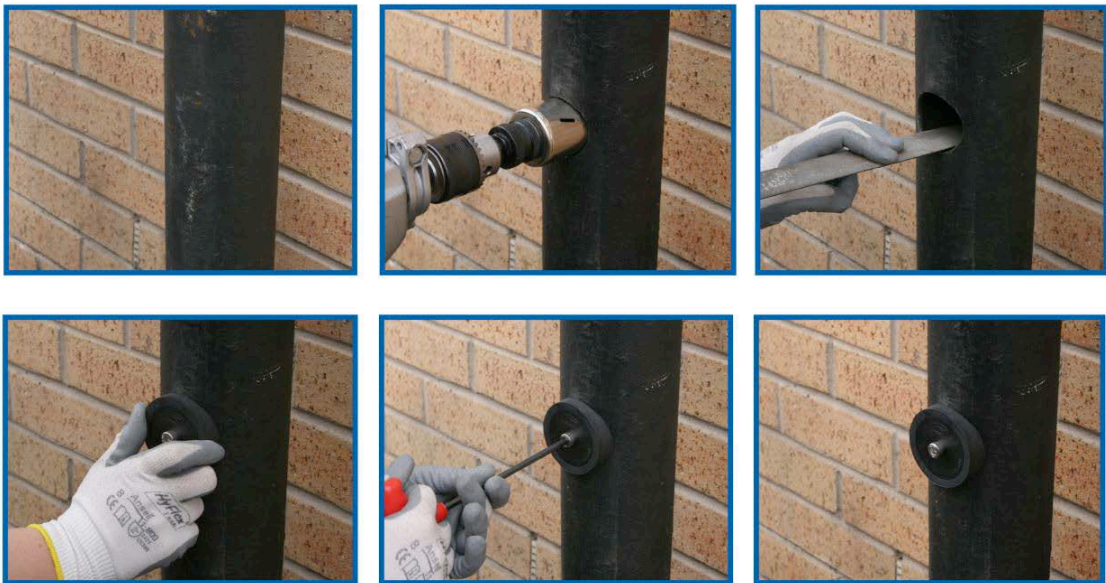


2 OBTURER OBTURATEUR MÉCANIQUE

BOUCHON DE POINT D'ACCÈS

MONTAGE

1. Choisissez l'endroit préférable sur le tuyau.
2. L'accès dans le tuyau se fait à l'aide d'une scie-cloche Ø 54mm, incluse dans le kit de base.
3. Ébavurer l'ouverture.
4. Installer le bouchon.
5. Serrer pour sécuriser l'étanchéité du bouchon à l'aide d'une clé Allen incluse dans le kit de base.
6. L'installation du bouchon est effectuée.



KIT DE BASE

Le kit de base comprend :

- Coffre de rangement
- Scie-cloche Ø 54mm
- Ébavureur
- Clé Allen
- 10 bouchons obturateurs

Les bouchons obturateurs sont livrables séparément.





2 OBTURER OBTURATEUR MÉCANIQUE

LIQUIDE DE TRAÇAGE

Grâce à ces colorants, vous pouvez facilement détecter les fuites et déterminer le sens d'écoulement de l'eau dans les tuyaux, les canalisations,...



AVANTAGES

- Disponible en plusieurs couleurs : bleu, rouge, jaune, vert, violet et fluorescent.
- Pots de 200 grammes, permettant de colorer de 5 000 à 20 000 litres d'eau en fonction de la concentration souhaitée.





2. OBTURER BALLONS GONFLABLES



TYPE CANVAS



TYPE 510



MULTIDIAMÈTRE





2 OBTURER BALLONS GONFLABLE

BALLONS GONFLABLE TYPE CANVAS

Ballons GONFLABLE avec housse canvas et flexible de 3 m.

Diamètres disponibles :

50 mm – 75 mm – 100 mm – 150 mm – 200 mm – 225 mm – 250 mm – 275 mm – 300 mm – 350 mm – 375 mm – 400 mm – 450 mm – 500 mm – 525 mm – 550 mm – 600 mm – 650 mm – 675 mm – 700 mm – 750 mm – 825 mm – 900 mm

Uniquement à utiliser pour les diamètres mentionnés et une contre-pression minimale.



BALLONS GONFLABLE TYPE DTB

Ballon obturateur d'égout en matière synthétique avec flexible, avec grande tolérance.

Diamètres disponibles avec tolérances suivantes :



Minimum \varnothing en mm	Maximum \varnothing en mm
50	74
75	99
100	149
150	199
200	315





2 OBTURER BALLONS GONFLABLE

TYPE HOR

Ballons d'égout en plastique avec flexible et portée limitée.

Diamètres disponibles avec les tolérances suivantes :



Minimum \varnothing en mm	Maximum \varnothing en mm
30	45
45	60
70	85
90	110
140	160
200	300
350	450





2 OBTURER BALLONS GONFLABLE

TYPE 510-S

Pour l'obturation temporaire de conduites jusqu'à 400 mm.



TYPE 510-A

Pour l'obturation temporaire de conduites jusqu'à Ø 2500 mm.

Les ballons type 510-A sont munis d'un flexible de 3 m et d'un robinet et à partir de Ø 450 mm standard avec manomètre.





2 OBTURER BALLONS GONFLABLE

BALLON OBTURATEUR MULTIDIAMÈTRE

Grâce à ces ballons d'égout, une large gamme de conduites peut être obturée de façon très simple.



AVANTAGES

- Obturateur multidimensionnel
- Facile à installer et à retirer
- Exécuté en caoutchouc renforcé de haute qualité

DOMAINES D'APPLICATION

- Les ballons obturateurs ORJ/ORJT conviennent particulièrement pour usage dans des systèmes d'égout lors d'inspections, nettoyage, réparations et tests des conduites.

OPTION

- Disponibles avec ou sans passage.
- Les ballons d'égout sont taraudés " BSP " standard mais sont également disponibles avec un raccord STORZ et/ou d'autres accessoires (tuyau, manomètre, ...).
- Autres spécifications sur demande.





2 OBTURER BALLONS GONFLABLE

AVEC PASSAGE

Plage	Pression de gonflage	Contre-pression	Ø ext.	longueur	Poids kg
40 - 70	1,5	0,5	33	206	0,19
50 - 100	1,5	0,5	45	330	0,4
70 - 150	1,5	0,5	64	370	0,6
100 - 200 short	2,5	1	85	250	0,55
100 - 200	2,5	1	80	555	1
150 - 300	2,5	1	134	555	1,6
200 - 400	2,5	1	185	650	3,4
300 - 600	2,5	1	285	850	6,6
500 - 1000	1.5	0.5	485	1050	21.3
500 - 1000	2,5	1	485	1050	21,3
500 - 1200	2.5	1	485	1400	28
800 - 1600	2,5	1	780	2000	46
1200 - 2400	2,5	1	1180	3000	240

SANS PASSAGE

Art.	Ø Ext.	Min. Ø	Max. Ø	Longueur	Poids	Pression de gonflage	By-Pass	
100 - 200	92	95	200	350	1,5	3	½"	18 mm
100 - 250	92	100	250	600	2,2	3	¾"	20 mm
150 - 300	145	150	310	510	5	3	1"	25 mm
200 - 300	185	195	310	380	5	3	1"½	40 mm
200 - 500	185	200	500	700	7,6	3	1"	25 mm
300 - 500	280	295	510	570	8,5	3	1"½	40 mm
500 - 800	485	495	810	1010	19	3	1"½	40 mm
500 - 1000	485	500	1000	1275	25	3	1"	25 mm
840 -	835	840	1200	1490	69	3	1"½	65 mm





2 OBTURER BALLONS GONFLABLE

EGG-SHAPE

DIAMÈTRE DU TUYAU	VANNE SECTION	PRESSION DE GONFLAGE EN BAR	CONTRE-PRESSION EN BAR	LONGUEUR EN MM	POIDS KG
250 - 375	180 X 265	1,5	0,5	600	9
350 - 525	280 X 415	1,5	0,5	650	15
500 - 750	380 X 565	1,5	0,5	750	20
600 - 900	480 X 715	1	0,5	1300	32
700 - 1050	580 X 865	1	0,5	1300	38
800 - 1200	680 X 850	1	0,5	1600	42
900 - 1350	780 X 1165	1	0,5	2000	55
1000 - 1500	880 X 1315	0,8	0,5	2500	85
1200 - 1800	1080 X 1618	0,8	0,5	2800	120

PACKERS

ARTICLE NR	DESCRIPTION	CONTRE-PRESSION EN BAR
PILLOW PIPE PLUG		
0202DRRPP600100010	DN 600-1000 (24" - 40")	1,0
0202DRRPP800120010	DN 800-1200 (32"-48")	1,0
0202DRRPP1000140007	DN 1000-1400 (39"-56")	0,7
0202DRRPP1400180006	DN 1400-1800 (55"-71")	0,6
0202DRRPP1800220005	DN 1800-2200 (71"-87")	0,5
PILLOW PIPE BY-PASS PLUG		
0202DRRPBP600100010	DN 600-1000 (24" - 40") BY-PASS 2"	1,0
0202DRRPBP800120010	DN 800-1200 (32"-48") BY-PASS 2"	1,0
0202DRRPBP1000140007	DN 1000-1400 (39"-56") BY-PASS 2"	0,7
0202DRRPBP1400180006	DN 1400-1800 (55"-71") BY-PASS 2"	0,6
0202DRRPBP1800220005	DN 1800-2200 (71"-87") BY-PASS 2"	0,5
SHORT PACKER WITH RIM AND CHASIS		
0202DRRSP1502002015	DN 150-200 (6"- 8")	2,0





2 OBTURER BALLONS GONFLABLE

0202DRRSP2503002015	DN 250-300 (10" - 12")	2,0
0202DRRSP3504501515	DN 350-450 (14" - 18")	1,5
0202DRRSP5006001515	DN 500-600 (20" - 24")	1,5
FLEXIBLE PACKER WITH BY-PASS AND WHEELS		
0202DRRFRP1001501025	DN 100-150 (4" - 6") CYLINDERLENGTH= 1000 MM (40") WITHOUT BY-PASS	2,5
0202DRRFRP1001501525	DN 100-150 (4" - 6") CYLINDERLENGTH= 1500 MM (60") WITHOUT BY-PASS	2,5
0202DRRFRP1001502025	DN 100-150 (4" - 6") CYLINDERLENGTH= 2000 MM (80") WITHOUT BY-PASS	2,5
0202DRRFRP1001502525	DN 100-150 (4" - 6") CYLINDERLENGTH= 2500 MM (98") WITHOUT BY-PASS	2,5
0202DRRFRP1001503025	DN 100-150 (4" - 6") CYLINDERLENGTH=3000 MM (118") WITHOUT BY-PASS	2,5
0202DRRFRP1001504025	DN 100-150 (4" - 6") CYLINDERLENGTH= 4000 MM (158") WITHOUT BY-PASS	2,5
0202DRRFRP1001505025	DN 100-150 (4" - 6") CYLINDERLENGTH= 5000 MM (197") WITHOUT BY-PASS	2,5
0202DRRFRP1502501020	DN 150-250 (6 - 10") CYLINDERLENGTH = 1000 MM (40")	2,0
0202DRRFRP1502501520	DN 150-250 (6 - 10") CYLINDERLENGTH = 1500 MM (60")	2,0
0202DRRFRP1502502020	DN 150-250 (6 - 10") CYLINDERLENGTH = 2000 MM (80")	2,0
0202DRRFRP1502502520	DN 150-250 (6 - 10") CYLINDERLENGTH = 2500 MM (98")	2,0
0202DRRFRP1502503020	DN 150-250 (6 - 10") CYLINDERLENGTH = 3000 MM (118")	2,0





2 OBTURER BALLONS GONFLABLE

0202DRRFRP1502504020	DN 150-250 (6 - 10") CYLINDERLENGTH = 4000 MM (158")	2,0
0202DRRFRP1502505020	DN 150-250 (6 - 10") CYLINDERLENGTH = 5000 MM (197")	2,0
0202DRRFRP2003001020	DN 200-300 (8" - 12") CYLINDERLENGTH= 1000 MM (40")	2,0
0202DRRFRP2003001520	DN 200-300 (8" - 12") CYLINDERLENGTH= 1500 MM (60")	2,0
0202DRRFRP2003002020	DN 200-300 (8" - 12") CYLINDERLENGTH= 2000 MM (80")	2,0
0202DRRFRP2003003020	DN 200-300 (8" - 12") CYLINDERLENGTH= 3000 MM (118")	2,0
0202DRRFRP2003004020	DN 200-300 (8" - 12") CYLINDERLENGTH= 4000 MM (158")	2,0
0202DRRFRP2003005020	DN 200-300 (8" - 12") CYLINDERLENGTH= 5000 MM (197")	2,0
0202DRRFRP3004001015	DN 300-400 (12" - 16") CYLINDERLENGTH = 1000 MM (40")	1,5
0202DRRFRP3004001515	DN 300-400 (12" - 16") CYLINDERLENGTH = 1500 MM (60")	1,5
0202DRRFRP3004002015	DN 300-400 (12" - 16") CYLINDERLENGTH = 2000 MM (80")	1,5
0202DRRFRP3004003015	DN 300-400 (12" - 16") CYLINDERLENGTH = 3000 MM (118")	1,5
0202DRRFRP3004004015	DN 300-400 (12" - 16") CYLINDERLENGTH = 4000 MM (158")	1,5
0202DRRFRP3004005015	DN 300-400 (12" - 16") CYLINDERLENGTH = 5000 MM (197")	1,5





2 OBTURER BALLONS GONFLABLE

0202DRRFRP4006001510	DN 400-600 (16" - 20") CYLINDERLENGTH=1500 MM (60")	1,0
0202DRRFRP4006002010	DN 400-600 (16" - 20") CYLINDERLENGTH=2000 MM (80")	1,0
0202DRRFRP4006003010	DN 400-600 (16" - 20") CYLINDERLENGTH=3000 MM (118")	1,0
0202DRRFRP4006004010	DN 400-600 (16" - 20") CYLINDERLENGTH=4000 MM (158")	1,0
0202DRRFRP4006005010	DN 400-600 (16" - 20") CYLINDERLENGTH=5000 MM (197")	1,0
0202DRRFRP6008001510	DN 600-800 (24" - 32") CYLINDERLENGTH=1500 MM (60")	1,0
0202DRRFRP6008002010	DN 600-800 (24" - 32") CYLINDERLENGTH=2000 MM (80")	1,0
0202DRRFRP6008003010	DN 600-800 (24" - 32") CYLINDERLENGTH=3000 MM (118")	1,0
0202DRRFRP6008004010	DN 600-800 (24" - 32") CYLINDERLENGTH=4000 MM (158")	1,0
0202DRRFRP6008005010	DN 600-800 (24" - 32") CYLINDERLENGTH=5000 MM (197")	1,0
0202DRRFRP80010001510	DN 800-1000 (32"-40") CYLINDERLENGHT =1500 MM (59")	1,0
0202DRRFRP80010002010	DN 800-1000 (32"-40") CYLINDERLENGHT =2000 MM (79")	1,0
LATERAL PACKER		
0202DRRLP1502500620	DN 150-250 (6" -10") CYLINDERLENGTH= 600 MM (24")	2,0
0202DRRLP1502501020	DN 150-250 (6" -10") CYLINDERLENGTH= 1000 MM (40")	2,0





2 OBTURER BALLONS GONFLABLE

0202DRRLP1502501520	DN 150-250 (6" -10") CYLINDERLENGTH= 1500 MM (60")	2,0
0202DRRLP1502502020	DN 150-250 (6" -10") CYLINDERLENGTH=2000 MM (80")	2,0
0202DRRLP1502502520	DN 150-250 (6" -10") CYLINDERLENGTH=2500 MM (98")	2,0
0202DRRLP1502503020	DN 150-250 (6" -10") CYLINDERLENGTH=3000 MM (118")	2,0
0202DRRLP1502504020	DN 150-250 (6" -10") CYLINDERLENGTH=4000 MM (158")	2,0
0202DRRLP1502505020	DN 150-250 (6" -10") CYLINDERLENGTH=5000 MM (197")	2,0
0202DRRLP2003001020	DN 200-300 (8" - 12") CYLINDERLENGTH= 1000 MM (40")	2,0
0202DRRLP2003001520	DN 200-300 (8" - 12") CYLINDERLENGTH= 1500 MM (60")	2,0
0202DRRLP2003002020	DN 200-300 (8" - 12") CYLINDERLENGTH= 2000 MM (80")	2,0
0202DRRLP2003003020	DN 200-300 (8" - 12") CYLINDERLENGTH= 3000 MM (118")	2,0
0202DRRLP2003004020	DN 200-300 (8" - 12") CYLINDERLENGTH= 4000 MM (158")	2,0
0202DRRLP2003005020	DN 200-300 (8" - 12") CYLINDERLENGTH= 5000 MM (197")	2,0
0202DRRLP3004001515	DN 300-400 (12" - 16") CYLINDERLENGTH=1500 MM (60")	1,5
0202DRRLP3004002015	DN 300-400 (12" - 16") CYLINDERLENGTH=2000 MM (80")	1,5

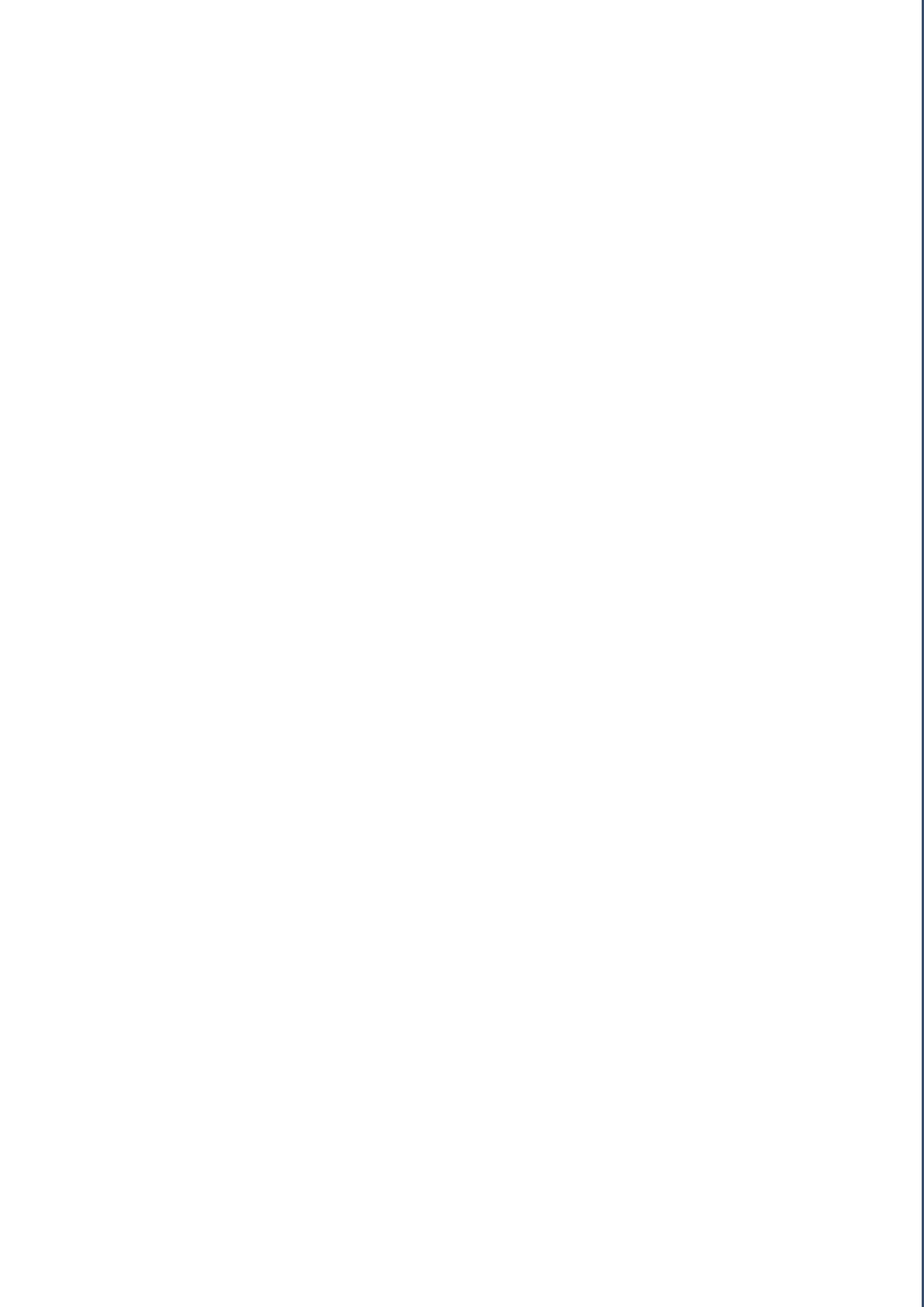




2 OBTURER BALLONS GONFLABLE

0202DRRLP3004003015	DN 300-400 (12" - 16") CYLINDERLENGTH=3000 MM (118")	1,5
0202DRRLP3004004015	DN 300-400 (12" - 16") CYLINDERLENGTH=4000 MM (158")	1,5
0202DRRLP3004005015	DN 300-400 (12" - 16") CYLINDERLENGTH=5000 MM (197")	1,5
0202DRRLP4005001510	DN 400-500 (16" - 20") CYLINDERLENGTH=1500 MM (60")	1,0
0202DRRLP4005002010	DN 400-500 (16" - 20") CYLINDERLENGTH=2000 MM (80")	1,0
0202DRRLP4005003010	DN 400-500 (16" - 20") CYLINDERLENGTH=3000 MM (118")	1,0
0202DRRLP4005004010	DN 400-500 (16" - 20") CYLINDERLENGTH=4000 MM (158")	1,0
0202DRRLP4005005010	DN 400-500 (16" - 20") CYLINDERLENGTH=5000 MM (197")	1,0
0202DRRLP5006001510	DN 500-600 (20" - 24") CYLINDERLENGTH=1500 MM (60")	1,0
0202DRRLP5006002010	DN 500-600 (20" - 24") CYLINDERLENGTH=2000 MM (80")	1,0
0202DRRLP5006003010	DN 500-600 (20" - 24") CYLINDERLENGTH=3000 MM (118")	1,0
0202DRRLP5006004010	DN 500-600 (20" - 24") CYLINDERLENGTH=4000 MM (158")	1,0
0202DRRLP5006005010	DN 500-600 (20" - 24") CYLINDERLENGTH=5000 MM (197")	1,0







3

TESTER ET DÉTECTER



3. TESTER EN DÉTECTER

TESTER



ELMED ISOTEST



MANOMÈTRE
ENREGISTREUR



POMPE
D'ÉPREUVE



COL DE CYGNE
D'ÉPREUVE



TUYAUX
D'INCENDIE



DÉTECTEUR DE
MÉTAUX



RIDGID SEEKTECH

DÉTECTEURS DE
MÉTAUX





3. TESTER ET DÉTECTER TESTER



ELMED ISOTEST



MANOMÈTRE
ENREGISTREUR



POMPE
D'ÉPREUVE



COL DE CYGNE
D'ÉPREUVE



TUYAUX
D'INCENDIE





3 TESTER ET DÉTECTER TESTER

ELMED ISOTEST 4S-PLUS

Pour contrôler le revêtement de conduites et installations sans les détruire.



CARACTÉRISTIQUES TECHNIQUES

TENSION:	RÉGLABLE ENTRE 5000 ET 35000 VOLT
TENSION DE CONTRÔLE	RÉGLAGE AUTOMATIQUE DE SORTE QU'UN NIVEAU CONSTANT SOIT ATTEINT

AVANTAGES

- Tension réglable
- Réglage automatique de la tension de contrôle
- Contrôle automatique du chargement de l'accu
- Accu facile à remplacer

DOMAINES D'APPLICATION

- Pour tester le revêtement de conduites et machines.
- Autres modèles disponibles.





3 TESTER ET DÉTECTER TESTER

ELMED ISOTEST 4S-PLUS

OPTIONS

- Chargeur pour accu Dryfit A200 avec réglage électronique et indicateur de chargement
- Electrodes spirales pour conduites jusqu'à 1500 mm
- Electrodes brosses demi-rondes pour conduites jusqu'à 1500 mm
- Electrodes brosses plates d'une longueur maximale de 1200 mm
- Câble de masse
- Fil de terre longueur 6,5 m
- Brosses rondes et électrodes caoutchoucs pour tester des isolations intérieures
- Manche isolé pour guider les électrodes spirales 1000 mm
- Porte-électrode pour électrodes spirales





3 TESTER ET DÉTECTER TESTER

MANOMÈTRE ENREGISTREUR

Grâce au manomètre enregistreur, il est possible de mesurer la pression dans une conduite.



CARACTÉRISTIQUES TECHNIQUES

PRÉCISION	1% SUR ÉCHELLE PLEINE
RACCORDEMENT	1/2" G
TEMPÉRATURE D'USAGE	-25°C À 65°C
DÉROULEMENT	24 H, 7 JOURS OU SUR DEMANDE

AVANTAGES

- Utilisable dans des conditions froides et humides
- Imprimé sur rouleau ou sur papier à diagrammes
- Possibilité de remettre l'appareil à zéro

DOMAINES D'APPLICATION

- Pour tester la pression dans des conduites.
- Convient pour eau, gaz, épreuves hydrauliques et conduites.





3 TESTER ET DÉTECTER TESTER

MANOFLEX

Le manomètre flexible Manoflex convient particulièrement pour mesurer la pression dans des conduites basse pression.

Peut être enroulé et de ce fait il est facile à transporter. Aussitôt déroulé, il reprend tout de suite une forme rigide.

Echelle graduée en mbar.

Disponible en :

30 mbar – 45 mbar – 60 mbar – 120 mbar





3 TESTER ET DÉTECTER TESTER

POMPE D'ÉPREUVE MANUELLE TYPE HP 220

La pompe d'épreuve manuelle HP 220 convient spécialement pour exécuter des épreuves hydrauliques sur de petits volumes.



CARACTÉRISTIQUES TECHNIQUES

RÉSERVOIR	GALVANISÉ AVEC UN CONTENU DE 40 L
FLEXIBLE	FLEXIBLE HAUTE PRESSION DE 3 M
PRESSION D'ÉPREUVE	2 À 100 BAR

AVANTAGES

- Utilisation mobile et statique
- Robuste
- Usage facile

DOMAINES D'APPLICATION

- Tester de petits volumes sur des chantiers, dans des usines et des conduites.





3 TESTER ET DÉTECTER TESTER

COL DE CYGNE D'ÉPREUVE

Col de cygne d'épreuve qui convient pour la mise sous pression de conduites d'utilité publique.

Plusieurs modèles disponibles suivant les pressions.

Propre fabrication, adaptations sur demande possible.



COL DE CYGNE

Pompe d'épreuve en métal léger avec tête métallique.

Différentes exécutions disponibles :

Type 2001 avec 1 sortie

Type 2002 avec 1 sortie et 1 soupape

Type 2003 avec 2 sorties et 2 soupapes

Type 2004 avec 1 sortie et muni d'un compteur d'eau

Sortie munie d'un raccord Storz ou DSP.





3 TESTER ET DÉTECTER TESTER

TUYAUX D'INCENDIE

Pour combattre un incendie, un tuyau d'incendie doit être fiable, sûr et efficace.

Ces tuyaux d'incendie sont totalement étanches, ont une grande résistance à la pression et à l'usure et sont très souples et maniables.

Ils résistent aux attaques de nombreux produits chimiques et au vieillissement.

Ils peuvent être utilisés à des températures très hautes ou très basses.





3. TESTER ET DÉTECTER DETECTEURS DE METAUX



DÉTECTEUR DE
MÉTAUX



RIDGID SEEKTECH





3 TESTER ET DÉTECTER DETECTEURS DE METAUX

DÉTECTEUR DE MÉTAUX CS 440 XD

Ce détecteur de métaux est facile à manipuler, ce qui n'implique, en aucun cas, une perte de qualité.

Le détecteur est muni d'une discrimination variable par laquelle il distingue de lui-même ce que vous recherchez de ce que vous ne recherchez pas.

Corps robuste, étanche aux éclaboussures d'eau et une manipulation simple.

Fonctionne avec 8 piles AA et dispose d'un manche réglable et d'une poignée confortable avec accoudoir.



DÉTECTEUR DE MÉTAUX CS 880

Ce détecteur de métaux a été développé spécialement pour les secteurs terrassements, routes et eau.

Ce CS 880 a une sensibilité maximale pour de gros objets métalliques sans donner des signaux gênants pour de petits objets en métal.

Corps robuste, étanche aux éclaboussures d'eau et une manipulation simple.

Fonctionne sur 8 piles AA et est muni d'un manche réglable et d'une poignée de main confortable avec accoudoir.





3 TESTER ET DÉTECTER DETECTEURS DE METAUX

RIDGID SR-20

Idéal pour la détection rapide et efficace de conduites souterraines d'utilité publique, caméras et sondes.



CARACTÉRISTIQUES TECHNIQUES

DÉTECTER	DÉTECTION DE CONDUITES ACTIVES ET PASSIVES
FRÉQUENCE	TOUTES LES FRÉQUENCES STANDARD
ALIMENTATION	4 PILES C
POIDS	1,8 KG

AVANTAGES

- Mesure de profondeur automatique, même en modus passif
- Détection de signaux et pas uniquement ceux d'émetteurs Ridgid.
- Toutes les informations sur un seul écran.
- Rétroéclairage automatique.

DOMAINES D'APPLICATION

- Pour la détection de conduites au moyen d'un émetteur de conduites (traçage actif).
- Pour la détection de conduites avec seulement le SR-20 (traçage passif).
- Pour la détection de caméras munies d'un émetteur.
- Pour la détection de ressorts et flexibles munis d'un émetteur ou d'une sonde.





3 TESTER ET DÉTECTER DETECTEURS DE METAUX

RIDGID SR-24L



AVANTAGES

- Grand écran - indique la position, la direction et la profondeur estimée du réseau.
- Antennes omnidirectionnelles - capturent l'intégralité du champ de signal pour une localisation plus rapide et plus précise.
- GPS intégré - suit les coordonnées de localisation pour les applications de cartographie et SIG.
- Technologie Bluetooth – synchronise les données sur smartphones, tablettes ou instruments GPS haute précision.
- Application pour smartphone/tablette – trace différentes trajectoires et différents points de cheminement et les exporte vers le logiciel SIG.
- Peut tracer toute fréquence de 10 Hz à 35 kHz.

DOMAINES D'APPLICATION

- Pour la détection de conduites au moyen d'un émetteur de conduites (traçage actif).
- Pour la détection de conduites avec seulement le SR-20 (traçage passif).
- Pour la détection de caméras munies d'un émetteur.
- Pour la détection de ressorts et flexibles munis d'un émetteur ou d'une sonde.





4

OUTILLAGE



4. OUTILLAGE

OUTILLAGES DE TUYAUTERIE



GRATTOIR



ECARTEUR DE BRIDES



APPAREIL DE CENTRAGE



ECRASE-TUBE MÉCANIQUE



MISE À ROND



WRAP-A-ROUND

COUPE-TUBES



REED 2-4



REED "HINGED"



REED PLAS



REED "ROTARY"



MOLETTES REED



WALKURE



WHEELER

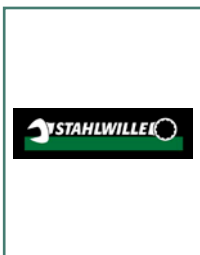


EXACT PIPECUT



SCIE PNEUMATIQUE

OUTIL



STAHLWILLE



RIDGID



SPITZNAS



KLAUKE



REMS





4. OUTILLAGE

OUTILLAGES DE TUYAUTERIE



GRATTOIR



ECARTEUR DE BRIDES



APPAREIL DE CENTRAGE



ECRASE-TUBE MÉCANIQUE



MISE À ROND



WRAP-A-ROUND





4 OUTILLAGE

OUTILLAGES DE TUYAUTERIE

GRATTOIR POUR TUYAUX PE ET PVC

Set de 6 grattoirs avec 5 colliers de centrage pour le grattage de tuyaux plastiques de \varnothing 20, \varnothing 25, \varnothing 32, \varnothing 40, \varnothing 50 et \varnothing 63 mm.



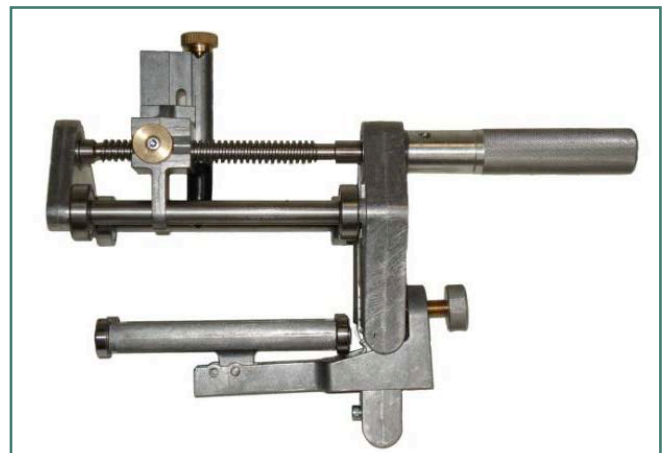
ÉBAVUREUR TYPE K 600

Ébavureur K 600 pour tubes en PVC et en PE. Disponible pour les tailles de tube suivantes : \varnothing 20mm, 25mm, 32mm, 40mm, 50mm et 63mm.



GRATTOIR MANUEL UNIVERSEL TYPE UNIPREP

Ce grattoir manuel universel permet le grattage de tuyaux PE et PVC de \varnothing 90 mm à \varnothing 400 mm.





4 OUTILLAGE OUTILLAGES DE TUYAUTERIE

ECARTEUR DE BRIDES

Pour le montage des conduites en acier avec brides soudées.

Exécution standard avec embout coupant.

Peut être utilisé avec des clés plates.



CLÉ BLITZ

Les clés Blitz sont maniables et réglables à une main.

Usage simple et pratique.

Disponibles pour dimensions suivantes :

7", 9", 11", 315 mm et 355 mm





4 OUTILLAGE OUTILLAGES DE TUYAUTERIE

APPAREIL DE CENTRAGE

Pour le centrage extérieur de tuyaux.

Appareils de centrage mécaniques
disponibles pour tuyaux de \varnothing 2" à 20".

Appareils de centrage hydrauliques
disponibles pour tuyaux de \varnothing 14" à \varnothing 72".



APPAREIL DE SOUD- AGE DE TUYAUX

Un gain de temps pour souder des tuyaux.





4 OUTILLAGE OUTILLAGES DE TUYAUTERIE

ECRASE-TUBE MÉCANIQUE TYPE 2063

Pour l'obturation temporaire de conduites sous pression HD PE / MD PE gaz et eau ayant une épaisseur de paroi jusqu'à 0,9 mm. Convient pour Ø 20 mm à 63 mm.



ECRASE-TUBE MÉCANIQUE / HYDRAULIQUE TYPE 63200

Pour l'obturation temporaire de conduites sous pression HD PE / MD PE gaz et eau ayant une épaisseur de paroi jusqu'à 0,9 mm. Convient pour Ø 63 mm à 200 mm.





4 OUTILLAGE OUTILLAGES DE TUYAUTERIE

MISE À ROND TYPE C

Ces mises à rond sont disponibles pour tuyaux PE de Ø 110 mm à Ø 200 mm



POSITIONNEURS ADAPTABLES

Ces positionneurs sont disponibles pour tuyaux PE de Ø 32 mm à Ø 225 mm.





4 OUTILLAGE OUTILLAGES DE TUYAUTERIE

MISE À ROND TYPE A

Ces mises à rond sont disponibles pour tuyaux PE de Ø 25 mm et Ø 32 mm.



MISE À ROND TYPE B

Ces mises à rond sont disponibles pour tuyaux PE de Ø 40 mm à Ø 90 mm.





4 OUTILLAGE

OUTILLAGES DE TUYAUTERIE

BANDE DE TRAÇAGE WRAP-A-ROUND

Pour le traçage de tuyaux.



CARACTÉRISTIQUES TECHNIQUES

PLAGE DE TEMPÉRATURE	CONVIENT JUSQU'À 177°C
LONGUEUR	DE Ø 1" À Ø 16"

AVANTAGES

- Munie d'une échelle en angle et en longueur
- Grande plage de température
- Bandes pour différents diamètres disponibles

DOMAINES D'APPLICATION

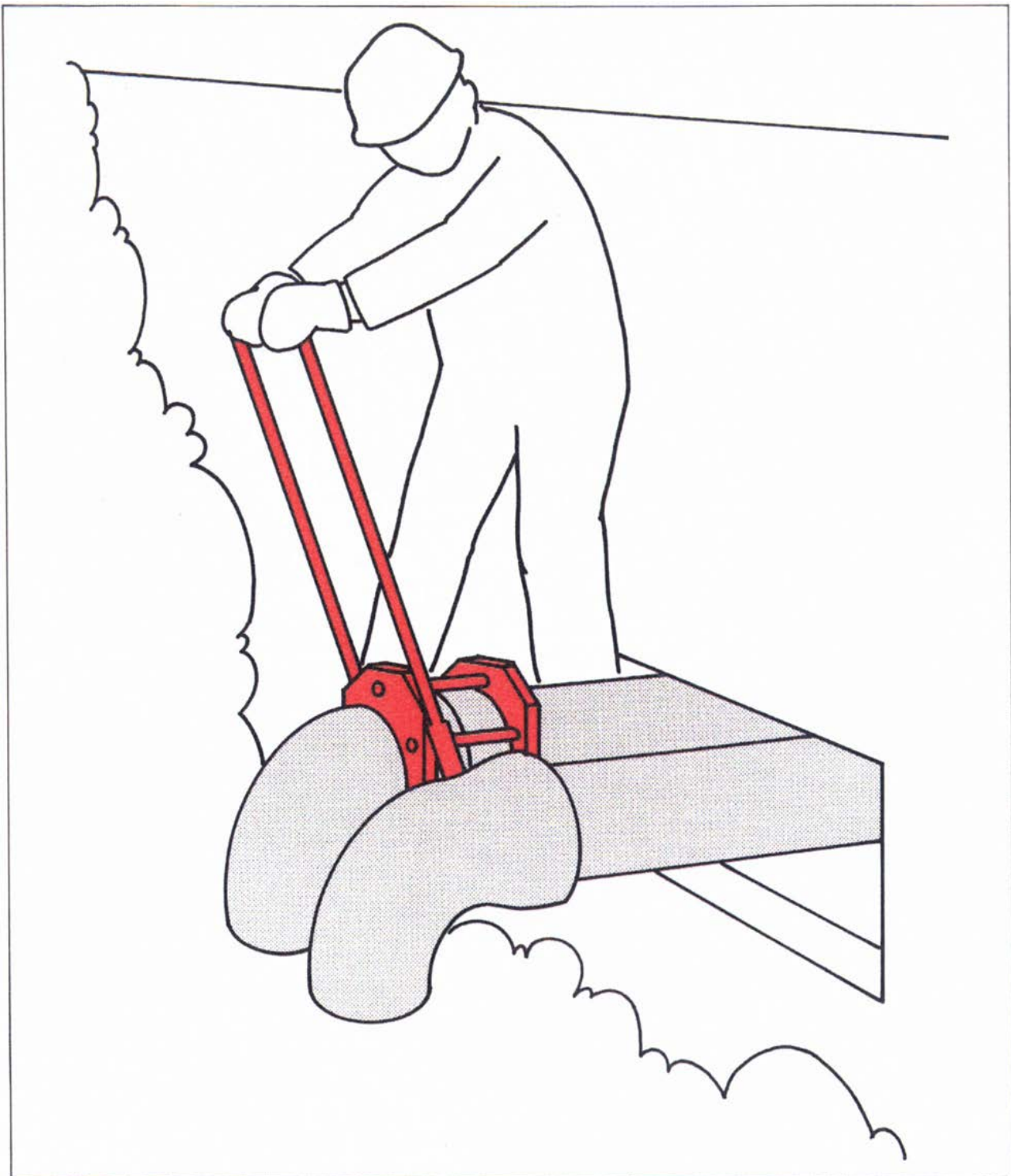
- Convient pour le traçage de toutes constructions difficiles ou conceptions de tuyaux.
- Autres possibilités de traçage sur demande.





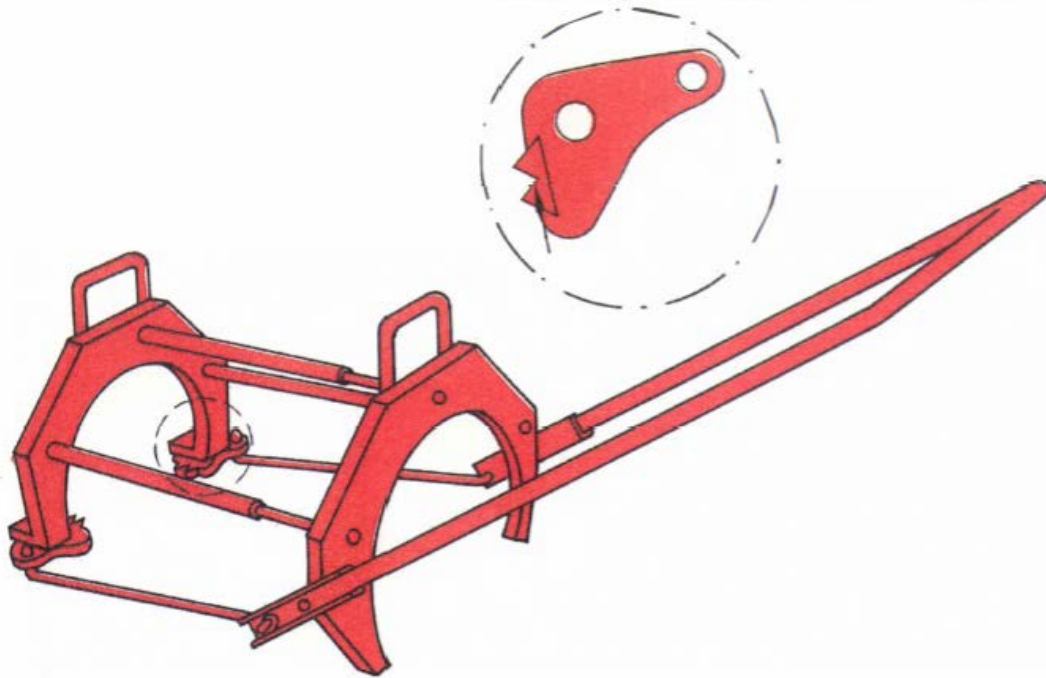
4 OUTILLAGE OUTILLAGES DE TUYAUTERIE

EMBOITTEUR POUR TUYAUX





4 OUTILLAGE OUTILLAGES DE TUYAUTERIE



La connexion des tuyaux en fonte ductile SG et des raccords de tuyauterie peut être difficile et chronophage. Un fonctionnement efficace nécessite un outillage spécial, permettant même à la manœuvre la plus délicate d'être réalisée de manière simple et facile. Les raccords de tuyaux peuvent être connectés aussi facilement que les tuyaux droits. Les joints sont fermés avec succès dès la première fois, que ce soit sur des tuyaux verticaux, horizontaux ou dans des espaces restreints. Toutes les opérations de raccordement deviennent aussi simples que de travailler sur un sol plat. Aucun croc, aucune chaîne ni aucune machine n'est nécessaire, et toutes les

opérations peuvent être effectuées par une seule personne. Il suffit de placer l'outil sur les tuyaux et de les rapprocher.

Cet outil breveté pour la fermeture des joints sur des tuyaux en fonte ductile SG représente également une nouvelle méthode de travail. Tout au long du processus de développement, une grande importance a été accordée aux aspects ergonomiques, éliminant les positions de travail fatigantes et les charges musculaires incorrectes. La sécurité générale sur le lieu de travail a également été améliorée.





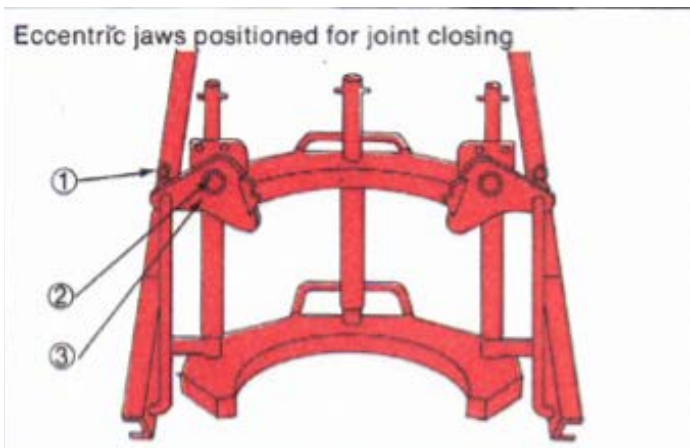
4 OUTILLAGE

OUTILLAGES DE TUYAUTERIE

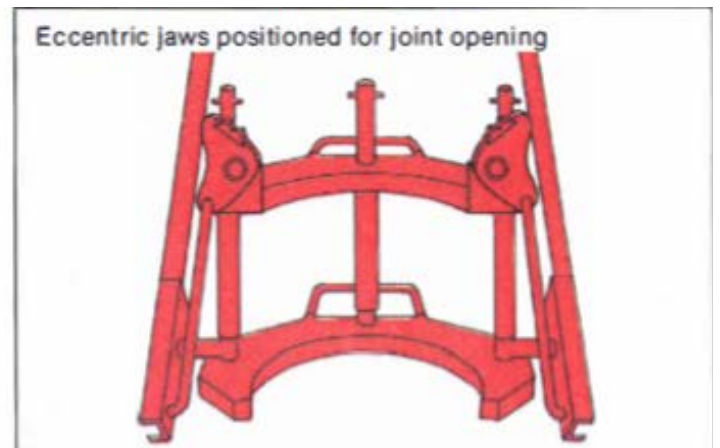
OUVERTURE OU FERMETURE D'UNE CONNEXION

L'outil peut être facilement transformé de l'utilisation en tant qu'outil de traction à un outil de poussée, comme illustré dans les schémas ci-dessous.

Comment les mâchoires excentriques sont montées à la livraison.



MÂCHOIRES EXCENTRIQUES POSITIONNÉES POUR LA FERMETURE DE LA CONNEXION.



MÂCHOIRES EXCENTRIQUES POSITIONNÉES POUR L'OUVERTURE DE LA CONNEXION.

Pour convertir l'outil pour une utilisation lors de l'ouverture des raccords de tuyaux, suivez les étapes ci-dessous :

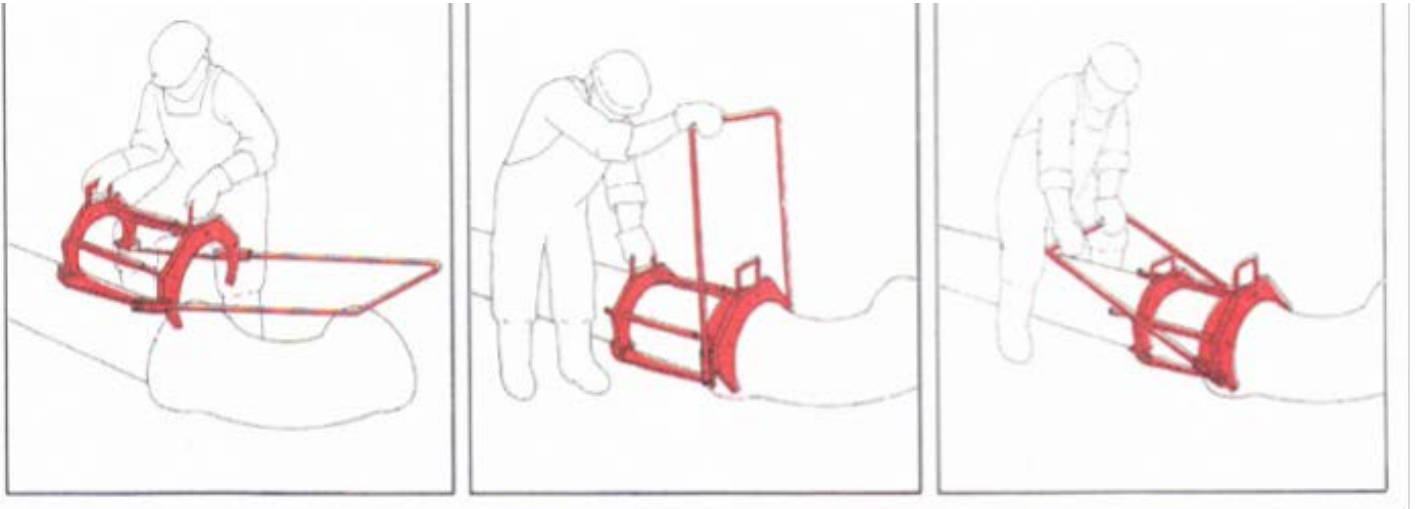
- Retirez les goupilles de verrouillage.
- Retirez l'écrou du boulon sécurisant les mâchoires excentriques.
- Tournez les mâchoires excentriques.
- Montez dans l'ordre inverse.





4 OUTILLAGE OUTILLAGES DE TUYAUTERIE

COMMENT UTILISER L'OUTIL POUR FERMER LES CONNEXIONS DES TUBES SG



1. Placez le tube SG dans la position souhaitée.
2. Assurez-vous que les mâchoires excentriques sont correctement positionnées pour la fermeture de la connexion.
3. Appliquez l'outil avec précaution sur le tube SG.
4. Vérifiez que les mâchoires excentriques sont fermement placées sur le tube.
5. Serrez les mâchoires excentriques pour fermer la connexion. Assurez-vous d'appliquer la force appropriée en fonction des spécifications du tube SG.
6. Si des goupilles de sécurité ont été retirées pour l'ouverture, assurez-vous de les replacer correctement pour sécuriser la connexion.

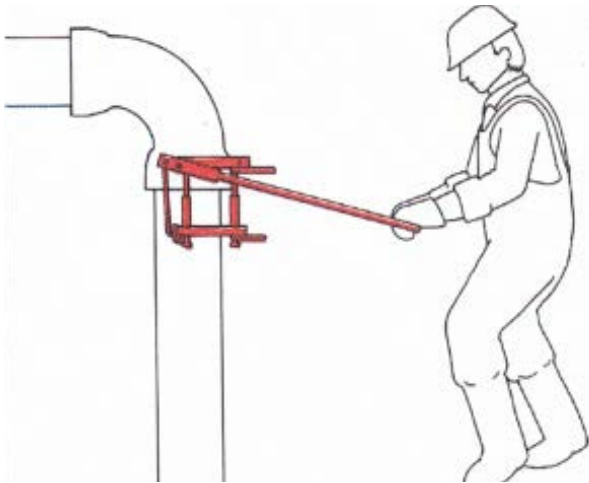
Suivez toujours les instructions du fabricant et prenez les mesures de sécurité nécessaires lors de l'utilisation de l'outil.





4 OUTILLAGE

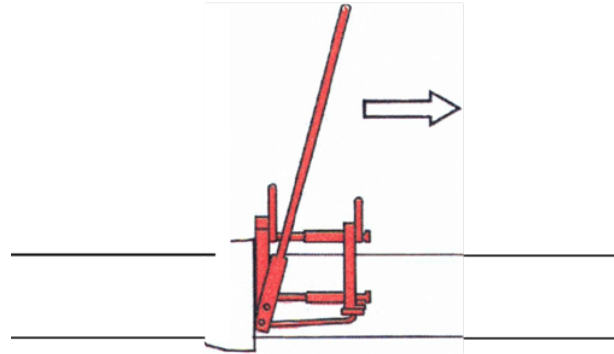
OUTILLAGES DE TUYAUTERIE



FERMETURE DES CONNEXIONS SUR DES TUBES VERTICAUX

L'outil est adapté à une utilisation dans toutes les positions de travail, au-dessus ou en dessous du tube, et peut fermer des connexions dans des tubes verticaux ou inclinés, ainsi que dans des tubes horizontaux.

Lors de la connexion de tubes plus grands, assurez-vous que la nouvelle section du tube est correctement soutenue par en dessous.



OUVERTURE DES CONNEXIONS

L'outil peut facilement être converti pour fonctionner dans la direction opposée, c'est-à-dire pour ouvrir des raccords de tuyaux plutôt que de les fermer. Cela fait référence à l'ouverture directe d'une connexion après sa fermeture.

Consultez les schémas et les instructions sur la page opposée pour ajuster l'outil.

DESCRIPTION TECHNIQUE

Les outils de fermeture de connexions sont fabriqués en acier de haute qualité et sont conçus pour résister à toutes les torsions et forces normalement rencontrées. Les mâchoires excentriques contiennent des segments usinés en matériau allié trempé pour une résistance à l'usure maximale.

Toutes les pièces sont disponibles en tant que pièces de rechange.

Des outils sont disponibles pour les dimensions suivantes :

DIAMÈTRE DU TUYAU	TYPE D'OUTIL
100mm	HS 100
150mm	HS 150
200mm	HS 200
250mm	HS 250
300mm	HS 300

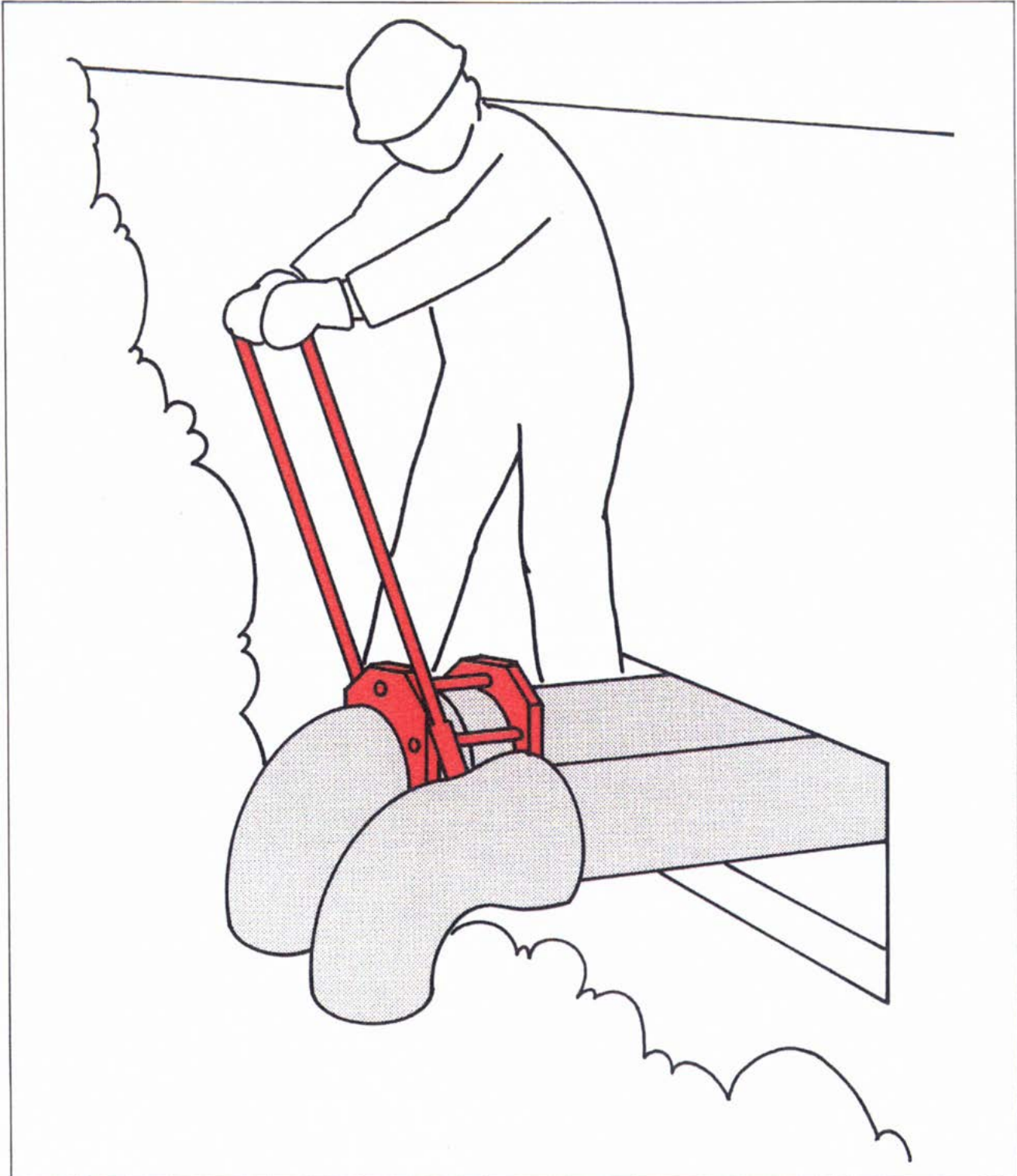
Outre les outils destinés à la fermeture de connexions sur des tubes en fonte SG, des outils similaires sont disponibles pour les tubes en béton ou des outils hydrauliques pour la fermeture de connexions sur des diamètres de tube plus importants.





4 OUTILLAGE

OUTILLAGES DE TUYAUTERIE





4. OUTILLAGE COUPE-TUBES



REED 2-4



REED "HINGED"



REED PLAS



REED "ROTARY"



MOLETTES REED



WALKURE



WHEELER



EXACT PIPECUT



SCIE
PNEUMATIQUE



4 OUTILLAGE COUPE-TUBES

COUPE-TUBES REED 2-4WG

Ce coupe-tubes est équipé d'ergots de guidage à ressort qui forment un parfait alignement pour les quatre molettes.

Ces ergots de guidage permettent une coupe parfaitement droite sur, par exemple, des tuyaux corrodés.

Le 2-4WG a un manche court et convient pour usage dans des espaces étroits.

Gamme REED complète sur demande.





4 OUTILLAGE COUPE-TUBES

COUPE-TUBES REED "HINGED"

Ce coupe-tubes convient pour tuyaux acier, acier avec épaisseur de paroi selon schedule 100, acier inoxydable, fonte grise et fonte ductile.



CARACTÉRISTIQUES TECHNIQUES

CAPACITÉ	Ø 32 MM À Ø 356 MM
DÉBATTEMENT DU MANCHE	ENTRE 90° ET 110°
ESPACE DE TRAVAIL	100 MM AUTOUR DU TUYAU

AVANTAGES

- Convient pour usage dans des espaces étroits
- Des ergots de guidage patentés garantissent un guidage parfait
- Des coupes impeccables à l'équerre
- Molettes facilement interchangeables

DOMAINES D'APPLICATION

- Convient pour couper des tuyaux dans des endroits difficiles à atteindre.
- Plusieurs modèles disponibles pour différents diamètres.





4 OUTILLAGE COUPE-TUBES

COUPE-TUBES REED PLAS

Ce coupe-tubes convient pour tuyaux PVC, PE, PP et amiante ciment jusqu'à 28".

Idéal pour usage dans des endroits difficile à atteindre et un espace de travail de 150 à 200 mm autour du tuyau suffit.

Le coupe-tubes PLAS sectionne à l'équerre et chanfreine à 15° en un mouvement des tuyaux de Ø 110 mm à Ø 800 mm.

Les lames de coupe au carbure coupent sans effort des tuyaux d'une épaisseur de paroi maximale de 2" (50 mm).



COUPE-TUBES REED GUILLOTINE

Coupe sans bavures et à l'équerre tous les tuyaux PE LD et HD de Ø 63 mm à Ø 350 mm.

Ce coupe-tubes coupe sans devoir tourner le tuyau grâce au système de coupe "Guillotine" rapide et simple.

N'exige que 100 mm à 150 mm d'espace libre autour du tuyau.

Ne nécessite aucune opération supplémentaire du tuyau avant le soudage.





4 OUTILLAGE COUPE-TUBES

COUP-TUBES REED "ROTARY"

Ce coupe-tubes convient pour couper des conduites en acier, presque toutes les sortes d'acier inoxydable, fonte grise et fonte ductile.



CARACTÉRISTIQUES TECHNIQUES

CAPACITÉ	Ø 159 MM À Ø 915 MM
DÉBATTEMENT DU MANCHE	45° À 60°
ESPACE DE TRAVAIL	100 MM POUR DIAMÈTRES JUSQU'À Ø 16"
	200 MM POUR DIAMÈTRES AU-DESSUS DE Ø 16"

AVANTAGES

- Mise en place ultra-rapide
- Un débattement du manche entre 45° et 60° suffit
- Molettes à longue durée de vie
- Molettes facile à remplacer
- Coupe des épaisseurs de paroi jusqu'à 20 mm.

DOMAINES D'APPLICATION

- Pour couper des tuyaux à grands diamètres dans des endroits difficilement accessibles.
- Peut être utilisé dans des endroits à danger d'explosion.





4 OUTILLAGE COUPE-TUBES

MOLETTES REED

Toutes les molettes REED pour tuyaux métalliques sont conçues en acier de haute qualité et résistant aux chocs. L'usage de molettes en acier de haute qualité fait que celles-ci coupent plus vite et provoquent moins de bavures.

Reed possède des molettes qui peuvent être utilisées sur des coupe-tubes d'autres fabricants.





4 OUTILLAGE COUPE-TUBES

COUPE-TUBES WALKURE

Le coupe-tubes Walkure convient pour couper plusieurs diamètres.



CARACTÉRISTIQUES TECHNIQUES

DIAMÈTRE	DE Ø 80 MM À Ø 500 MM
MANIPULATION	MANCHE MOBILE
TYPE 1	POUR ACIER ET FONTE NODULAIRE/DUCTILE, MUNI DE FINES MOLETTES
TYPE 2	POUR FONTE, MUNI DE GROSSES MOLETTES

AVANTAGES

- Convient pour plusieurs diamètres en ajoutant ou enlevant des maillons
- Manche mobile
- Usage facile dans des tranchées étroites
- Peu de bavures
- Différentes molettes interchangeables

DOMAINES D'APPLICATION

- Pour couper des tuyaux dans des endroits difficiles à atteindre.
- Convient pour acier, fonte nodulaire ou grise suivant le type de molettes.





4 OUTILLAGE COUPE-TUBES

COUPE-TUBES HYDRAULIQUES WHEELER TYPE 3890

Coupe-tubes hydrauliques pour sectionner rapidement et sans danger des conduites en fonte, grès et béton.



CARACTÉRISTIQUES TECHNIQUES

CAPACITÉ	DE Ø 2" À Ø 36" SUIVANT LE MODÈLE ET MATÉRIAU DE LA CONDUITE
ESPACE LIBRE	ENTRE 2" ET 3"

AVANTAGES

- 1 modèle pour sectionner plusieurs diamètres
- Un vide de 2" à 3" seulement est suffisant
- Livré complet en coffre avec flexible et pompe

DOMAINES D'APPLICATIONS

- Sectionner des tuyaux de matériaux fragiles.
- Détails supplémentaires concernant les différents modèles sur demande.





4 OUTILLAGE COUPE-TUBES

EXACT PIPECUT 280-E

Coupe-tubes électrique pour acier et matière plastique.

Capacité de 40 mm à 280 mm.



CARACTÉRISTIQUES TECHNIQUES

VOLTAGE – CAPACITÉ	220-240V/50 HZ – 1750 W
DIAMÈTRE LAME DE SCIE	165 MM (6,50”) – DIAMÈTRE DE MONTAGE 62 MM (2,44”)
POIDS	9 KG
CAPACITÉ	40 MM – 280 MM
EPAISSEUR MAX. PAROI TUYAU	ACIER : 10 MM – MATIÈRE PLASTIQUE : 38 MM





4 OUTILLAGE COUPE-TUBES

EXACT PIPECUT 280-E



AVANTAGES

- Développé pour usage professionnel
- Léger et facile à employer
- Une coupe nette et droite permet de souder immédiatement les tuyaux ou de les raccorder sans manèvements supplémentaires
- Très rapide : il faut, par exemple, moins de 20 secondes pour couper un tuyau de Ø 170 mm avec une épaisseur de paroi de 5 mm
- A manier par une seule personne, même sur grands diamètres
- Livré en sac portable pratique, avec lame de scie TCT, toutes les clés, 4 supports pour tuyau, mode d'emploi et instructions sur DVD

DOMAINES D'APPLICATION

- Pour couper des tuyaux en acier, matière plastique, cuivre, fonte et acier inoxydable.
- Pour couper des tuyaux de ventilation à spirales, le modèle type V1000 est disponible.





4 OUTILLAGE COUPE-TUBES

EXACT PIPECUT P400-B

Coupe-tubes électrique pour matière plastique. Capacité de 100 mm à 400 mm.

Coupe le tuyau et effectue en même temps un chanfrein parfait.



CARACTÉRISTIQUES TECHNIQUES

VOLTAGE – CAPACITÉ	220-240V/50 HZ – 1750 W
DIAMÈTRE LAME DE SCIE	150 MM – 148 MM AVEC LAME DE SCIE À CHANFREINER
POIDS	6,6 KG
CAPACITÉ	100 MM - 400 MM
EPAISSEUR MAX. PAROI TUYAU	25 MM COUPE, 22 MM AVEC CHANFREIN

AVANTAGES

- Développé pour usage professionnel
- Léger et facile à employer
- Une coupe nette et droite et un chanfrein de 15° parfait en un mouvement
- A manier par une seule personne
- Livré en sac portable pratique, avec lame de scie à chanfreiner, toutes les clés, 4 supports pour tuyau, mode d'emploi et instructions sur DVD

DOMAINES D'APPLICATION

- Convient pour couper et chanfreiner des tuyaux en matière plastique.





4 OUTILLAGE COUPE-TUBES

EXACT PIPECUT P400-B



MODÈLES DISPONIBLES

- PipeCut 170 : capacité acier / matière plastique 15-170 mm, poids : 5,7 kg
- PipeCut 170 E : idem, mais avec alternateur de vitesse et couple constant, idéal pour acier inoxydable et fonte, poids : 5,7 kg
- PipeCut 200 : capacité acier / matière plastique 15-200 mm, poids : 8,9 kg
- PipeCut 360 : capacité acier / matière plastique 75-360 mm, poids : 14,3 kg
- PipeCut V1000 : pour tuyaux de ventilation à spirales 75-1000 mm, poids : 6 kg





4 OUTILLAGE COUPE-TUBES

SCIE PNEUMATIQUE

Moteur pneumatique pour scier des tuyaux et profils en acier, fonte, matière plastique et amiante ciment de Ø 80 à 500 mm.



CARACTÉRISTIQUES TECHNIQUES

PRESSION DE TRAVAIL	6 BAR
CONSOMMATION D'AIR	1,45 M ³ /MIN
NOMBRE DE COURSES	330/MIN
LONGUEUR DE COURSE	60 MM

AVANTAGES

- Livrable avec certificat ATEX
- Léger
- Grande capacité de diamètres

DOMAINES D'APPLICATIONS

- Pour scier différentes sortes de matériaux.
- Possibilité de livrer une version utilisable dans des situations où il y a un danger d'explosion.





4 OUTILLAGES COUPE-TUBES

SCIE PNEUMATIQUE

Dispositif de serrage pour tuyaux jusqu'à Ø 325 mm, chaîne de rallonge pour tuyaux jusqu'à Ø 530 mm.

Guide de lame de scie pour tuyaux jusqu'à Ø 325 mm et pour tuyaux jusqu'à Ø 530 mm.

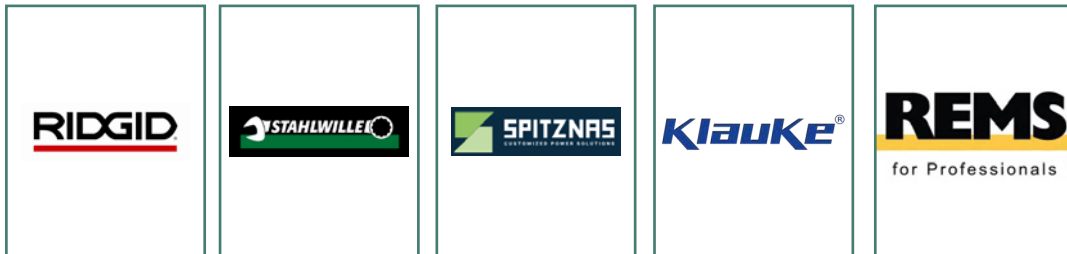
Dispositif de serrage avec avance automatique pour tuyau jusqu'à Ø 530 mm.

Moteur pneumatique, filtre, régulateur et huileur.





4. OUTILLAGE OUTILLAGE



RIDGID

STAHLWILLE

SPITZNAS

KLAUKE

REMS





4 OUTILLAGE OUTILLAGE

STAHLWILLE : LA CLÉ À SUCCÈS

Slogan central chez STAHLWILLE. Au sens exact du mot. C'est la promesse garantie de succès pour nos clients.

Outillage axé sur les clients :

- En pratique : pouvoir employer à tout moment l'outillage parfait
- Un usage prolongé : de l'outillage plus solide et de ce fait plus économique

Les produits STAHLWILLE sont fabriqués exclusivement dans des usines de production allemandes. De ce fait, l'aspect écologique. est pris en compte..

Agissant au plus près du client grâce à des outils de haute qualité, nous contribuons à la réussite de l'entreprise, garantissant la fiabilité et la précision.

Au moyen d'outillages de haute qualité contribuer à un esprit d'entreprise à succès, garantir la fiabilité et la précision et opérer le plus proche possible du client.

Ceci est uniquement possible grâce à la combinaison d'années d'expérience, sincérité humaine et confiance dans les relations réciproques.

Clé à succès : plus que de la publicité, bien plus





4 OUTILLAGE OUTILLAGE

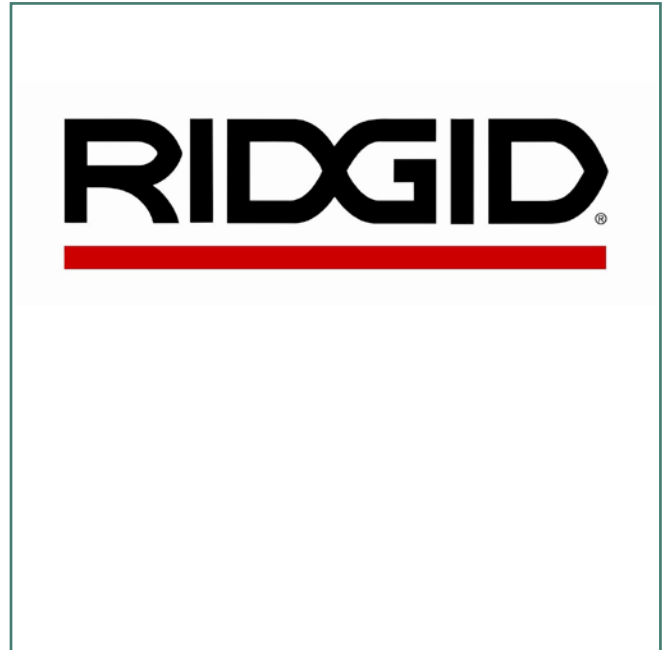
RIDGID

Depuis 1923, RIDGID est le symbole de certitude pour des professionnels appliqués. C'est pourquoi chaque outillage portant la marque RIDGID est fabriqué d'après les mêmes hautes normes au niveau qualité, solidité et longévité que la première clé heavy-duty il y a plus de 80 ans.

Depuis l'introduction de ce produit révolutionnaire, nous nous sommes toujours efforcés à dépasser les attentes de nos clients par la conception de produits et une assistance de pointe, caractérisées par :

- Confiance dans le fait que les produits RIDGID garantissent des prestations constantes, même dans les plus lourdes circonstances
- Efficacité, ce qui aboutit à une plus grande rapidité du travail, plus de tâches et plus de bénéfice
- Innovations industrielles pour que nos clients puissent créer de nouveaux services et sources de revenus

Pour un distributeur dans votre région, consultez : www.interpipetool.be





4 OUTILLAGE OUTILLAGE

SPITZNAS

Les valeurs fondamentales de Spitznas sont la fiabilité, l'authenticité et la qualité des produits. Depuis 1904, Spitznas est fière de ses solutions innovantes qui repoussent les limites avec une rayonnement international.

Le fondateur, M. Ferdinand Spitznas, pensait que pour réussir, leurs activités devaient être orientées vers le client. C'est la base de leur philosophie d'entreprise depuis plus de 100 ans. Passionnés par la création des meilleurs produits sur le marché, leurs experts font preuve d'un savoir-faire qui va au-delà des normes établies.

Grâce à une évaluation constante de leurs produits, à de nouvelles lignes de produits et à une croissance continue des normes de qualité, le nom de l'entreprise est devenu une marque reconnue dans l'industrie.

Leur dévouement est évident, comme en témoigne leur longue histoire d'expertise au service des meilleures industries pétrolières et gazières, éoliennes, minières, de la construction, de la marine, de la fabrication et de la lutte contre les incendies dans le monde entier.

Les outils de Spitznas sont conçus pour répondre à toutes les exigences des consommateurs. Construits pour une utilisation à long terme, leurs produits sont conçus pour enrichir le travail des clients.

"En étroite collaboration avec nos entrepreneurs, nous traduisons les exigences individuelles en développements et solutions optimales. Des outils spécialement conçus pour une utilisation efficace.



Inter Pipe Tool est votre interlocuteur pour les produits Spitznas authentiques de qualité allemande supérieure.

Nous sommes toujours prêts à vous aider en vous fournissant toutes les informations techniques et de sécurité dont vous avez besoin pour utiliser efficacement chaque produit au quotidien.





4 OUTILLAGE OUTILLAGE

KLAUKE - GREENLEE

Le groupe Klauke offre à ses clients des produits et des services innovants grâce à des marques fortes telles que Klauke et Greenlee. Les produits Klauke sont largement utilisés dans les secteurs de l'énergie, de la maintenance et de la réparation, des énergies renouvelables et de la gestion des réseaux. En tant que fabricant de cosses de câble, de moules, d'outils manuels et hydrauliques, KLAUKE possède le savoir-faire et la capacité d'offrir plus que de bons produits. Ils combinent leurs connaissances et leurs expériences pour proposer des solutions sur mesure.

Les deux marques - Klauke et Greenlee - se complètent donc très bien, ce qui permet au client de bénéficier de cette importante valeur ajoutée : leurs produits peuvent en effet être utilisés pour un flux de travail complet dans différents segments et vous apporteront tout le confort et les avantages nécessaires dans chacune de vos applications.





4 OUTILLAGE OUTILLAGE

REMS

Depuis sa fondation en 1909, REMS développe des produits pour le traitement des tuyaux, en particulier pour les installateurs de plomberie et de chauffage. D'abord des outils manuels, puis des machines et des outils électriques. La devise du fondateur de l'entreprise, Christian Föll "REMS doit être meilleur", a toujours été la référence pour toutes les activités de l'entreprise. Aujourd'hui, REMS est un fabricant leader de machines et d'outils pour le traitement des tuyaux.

Les ingénieurs de développement REMS ont des idées convaincantes, qui facilitent le travail quotidien de l'installateur professionnel. Ils gardent à l'esprit toutes les exigences essentielles et s'appuient sur une vaste expérience pratique. Des experts de tous les secteurs d'activité veillent à ce que toutes les possibilités d'amélioration soient prises en compte dans le nouveau développement. Il en résulte des outils parfaits pour une utilisation intensive sur les chantiers de construction.

Grâce à leur technologie innovante et à leur niveau de qualité élevé, les produits REMS sont très appréciés et utilisés dans le monde entier. Cela profite à la fois au commerce et aux utilisateurs.

REMS réussit toujours à se placer à la pointe du progrès technique avec des produits innovants. De nombreux brevets nationaux et étrangers en cours de validité en témoignent.





5

**OBTURATION,
ISOLATION &
SIGNALISATION**



5. OBTURATION, ISOLATION & SIGNALISATION

OBTURATION



LINK-SEAL



JOINT ÉTANCHE
POUR PASSAGE
MURAL COMPACT



MANCHETTES
D'OBTURATION



COLLIERS DE
CENTRAGE



JOINT AVEC
INSERT ACIER



BRIDES
ISOLANTES



VISCOSEALANT®

ISOLATION



FOURREAUX

SIGNALISATION



PLAQUES
SIGNALÉTIQUES



POTEAUX DE
FIXATION



COFFRE



RUBAN DE
SIGNALISATION





5. OBTURATION, ISOLATION & SIGNALISATION OBTURATION



LINK-SEAL



JOINT ÉTANCHE
POUR PASSAGE
MURAL COMPACT



MANCHETTES
D'OBTURATION



COLLIERS DE
CENTRAGE



JOINT AVEC
INSERT ACIER



BRIDES
ISOLANTES



VISCOSEALANT®





5. OBTURATION, ISOLATION & SIGNALISATION

OBTURATION

ANNEAU POUR PAS-SAGE MURAL LINK-SEAL

L'anneau pour passage mural Link-Seal convient pour obturer l'espace annulaire entre le tuyau et le passage de mur ou la gaine murale.



CARACTÉRISTIQUES TECHNIQUES

CAPACITÉ	DE Ø 2" À Ø 60"
PLAGE DE TEMPÉRATURE	-40°C À 80°C STANDARD OU -55°C À 204°C SUR DEMANDE
MATÉRIAU	EPDM, NITRILE OU SILICONE

AVANTAGES

- Isolation électrique
- Support de la conduite de transport
- Amortissement des chocs
- Grande longévité
- Installation facile
- Certificat pour eau potable sur demande

DOMAINES D'APPLICATION

- Passage de murs, gaines, ...





5. OBTURATION, ISOLATION & SIGNALISATION

OBTURATION

JOINT ÉTANCHE POUR PASSAGE MURAL COMPACT

Le joint étanche pour passage mural Compact est idéal pour le passage de câbles et tuyaux dans des murs.



CARACTÉRISTIQUES TECHNIQUES

PRESSION MAXIMUM	2 BAR
CAOUTCHOUC	EPDM – SHORE A50
PLAGE DE TEMPÉRATURE	-40°C À 140°C
CAPACITÉ	POUR FORAGES DE 80 MM À 300 MM OU CONDUITES DE 20 MM À 226 MM

AVANTAGES

- Large plage de température
- Obturation parfaite
- Disponible pour plusieurs câbles
- Permet une coupe sur mesure parfaite
- Montage rapide et simple

DOMAINES D'APPLICATION

- Pour le passage de câbles et conduites à travers des murs qui doivent être obturés.
- Détails supplémentaires sur demande.





5. OBTURATION, ISOLATION & SIGNALISATION

OBTURATION

MANCHETTE D'OBTURATION TYPE DU

Fabriquée en néoprène moulé et convient uniquement pour la pose de nouvelles conduites.

Grâce à la forme spéciale, il est possible d'obturer sans problèmes des conduites excentriques.



MANCHETTE D'OBTURATION TYPE VDW

Convient pour l'obturation en cas de pressions jusqu'à 0,5 bar ou 5 m colonne d'eau.

Peut parer des mouvements axiaux et radiaux jusqu'à ± 25 mm.



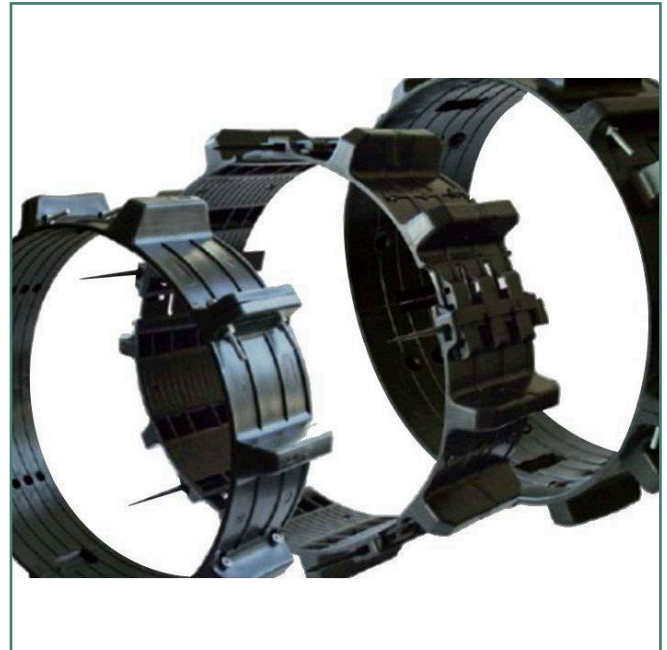


5. OBTURATION, ISOLATION & SIGNALISATION

OBTURATION

COLLIER DE CENTRAGE

Utilisés pour la réalisation de réseaux de canalisations exigeant le passage des conduites dans une gaine.



AVANTAGES

- Passage facile
- Pas de frottement entre le collier de centrage et la gaine
- Pas de détérioration de la gaine
- Possibilité de centrer le tuyau grâce à un grand choix de hauteurs de patins
- Excellentes propriétés isolantes
- Pas de corrosion

TYPE PA

Ce collier de centrage est composé de seulement 2 parties. Les boulons et écrous en acier inoxydable nécessaires sont joints à chaque livraison de colliers de centrage.





5. OBTURATION, ISOLATION & SIGNALISATION

OBTURATION

TYPE AZ

Ce collier de centrage est composé de plusieurs segments. Le nombre de segments dépend du diamètre de la conduite. Boulons et écrous en acier inoxydable sont joints à chaque livraison de collier de centrage.



TYPE GKO

Ce collier de centrage convient pour toutes les conduites en matière plastique.

Il a été spécialement développé pour répondre aux exigences de la protection cathodique.

Montage rapide sans boulons et écrous, mais par des coins plastiques.





5. OBTURATION, ISOLATION & SIGNALISATION

OBTURATION

TYPE RANGER II

Solution en polypropylène sans métal pour l'insertion et le maintien des tuyaux. Peut être utilisé pour lier plusieurs tuyaux à insérer ensemble. Convient également pour les tuyaux avec protection cathodique.



CARACTÉRISTIQUES TECHNIQUES

Ces colliers de centrage sont fabriqués en polypropylène de haute qualité et présentent à la fois une excellente résistance à la pression et d'excellentes propriétés de glissement.





5. OBTURATION, ISOLATION & SIGNALISATION

OBTURATION

JOINT AVEC INSERT ACIER

Joint avec insert acier pour une parfaite étanchéité entre brides.



CARACTÉRISTIQUES TECHNIQUES

CAPACITÉ	Ø 15 MM À Ø 1200 MM
MATÉRIAU DISPONIBLE	EPDM, NBR, VITON, SILICONE ET HYPAION
PLAGE DE TEMPÉRATURE	-25° C À 200°C SUIVANT LE MODÈLE

AVANTAGES

- L'insert acier assure une étanchéité rigide
- Joints en EPDM et NBR sont certifiés pour eau potable DVGW
- Réutilisable

DOMAINES D'APPLICATION

- Réseaux d'eau potable, eaux usées, gaz, chimie, pétrochimie,
- Convient pour tuyaux avec ou sans revêtement.





5. OBTURATION, ISOLATION & SIGNALISATION

OBTURATION

KIT DE BRIDE ISOLANTE TYPE GLV-UNISEAL GGR ET TYPE GLV-UNISEAL T

Le kit de bride isolante GLV-UniSeal est une bride isolante de haute qualité. Ces brides isolantes offrent, en combinaison avec les gaines et rondelles isolantes, une protection cathodique des conduites. Ces brides conviennent pour l'isolation de conduites d'eau potable (type T) ou pour l'isolation de conduites de gaz et pétrole (type GGr).



CARACTÉRISTIQUES TECHNIQUES

TYPE GGR	CORPS EN FIBRE DE VERRE REVÊTU D'EPOXY
CERTIFIÉ DVGW	ANNEAU D'ÉTANCHÉITÉ EXPANSIBLE EN GRAPHITE
	RÉSISTANT À LA PLUPART DES PRODUITS CHIMIQUES, ESSENCE, HUILES, EAU CHAUDE, EAU ET VAPEUR
	RÉSISTANT À DES TEMPÉRATURES JUSQU'À 500°C
TYPE T	PVC DE HAUTE QUALITÉ
CERTIFIÉ KTW/W270 EAU POTABLE	UN ANNEAU RTV 1-02 EN SILICONE, QUI CONVIENT POUR EAU POTABLE
	RÉSISTANT AUX ALCALIS DILUÉS, ACIDES FAIBLES, EAU, SELS AQUEUX ET SELS INORGANIQUES





5. OBTURATION, ISOLATION & SIGNALISATION

OBTURATION

KIT DE BRIDE ISOLANTE TYPE GLV-UNISEAL GGR ET TYPE GLV-UNISEAL T



AVANTAGES

- Installation rapide et simple
- Exempt d'entretien, inutile de resserrer les boulons avec le temps grâce à l'emploi d'une clé instantanée
- Pas de blow-out grâce à la rainure prévue dans la bride pour le joint
- Joint en graphite reste élastique en permanence
- Peu voire pas d'absorption d'eau
- Convient pour toutes les brides DIN et ANSI
- Pour conduites existantes et nouvelles conduites
- Toutes les brides peuvent être fabriquées suivant propres spécifications géométriques

DOMAINES D'APPLICATION TYPE GGR

- Protection cathodique de conduites
- Convient pour obturer des conduites à gaz inflammables et liquides comme médium
- Résistant à la plupart des produits chimiques, essence, huiles, eau chaude, eau et vapeur
- Certifié DVGW
- Conforme TA-Luft





5. OBTURATION, ISOLATION & SIGNALISATION

OBTURATION

KIT DE BRIDE ISOLANTE TYPE GLV-UNISEAL GGR ET TYPE GLV-UNISEAL T



DOMAINES D'APPLICATION TYPE T

- Protection cathodique de conduites
- Convient pour obturer des conduites à gaz inflammables et liquides comme médium
- Convient pour usage sur conduites d'eau potable
- Convient pour usage sur conduites avec solvants aqueux, acides non-concentrés et alcalis
- Joint en silicone qui convient pour conduites avec alcalis dilués, acides faibles, eau potable, sels aqueux et sels inorganiques
- Certifié KTW/W270 eau potable





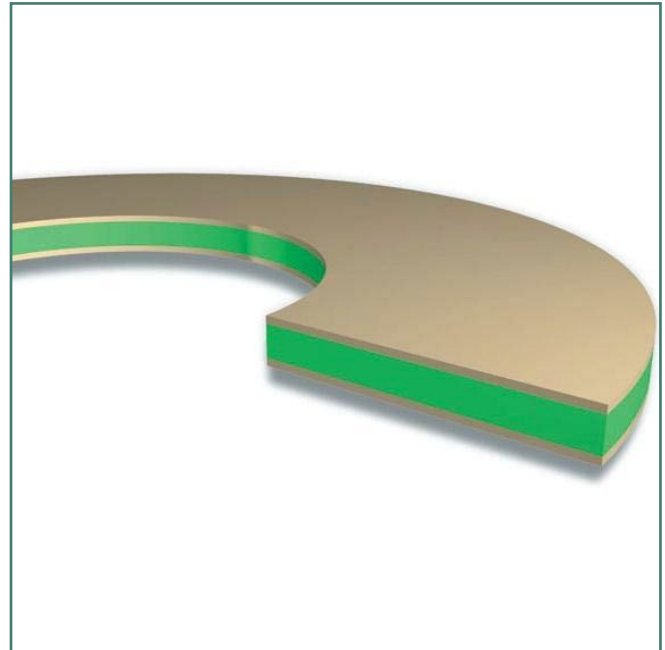
5. OBTURATION, ISOLATION & SIGNALISATION

OBTURATION

BRIDE ISOLANTE TYPE RUBBER FACE PHENOLIC (RFP)

Cette bride isolante est utilisée mondialement en tant que kit isolant standard dans l'industrie du gaz et pétrole. L'anneau phénolique est laminé des deux côtés avec un néoprène doux ou une fine couche de nitrile, ce qui offre une parfaite étanchéité.

Convient pour une plage de température de -54°C à +80°C.



Bride isolante Type E (FF)

Bride isolante munie de trous pour le montage des boulons suivant le standard pour brides



Bride isolante Type F (IBC)

Bride isolante sans trous pour le montage des boulons suivant le standard pour brides





5. OBTURATION, ISOLATION & SIGNALISATION

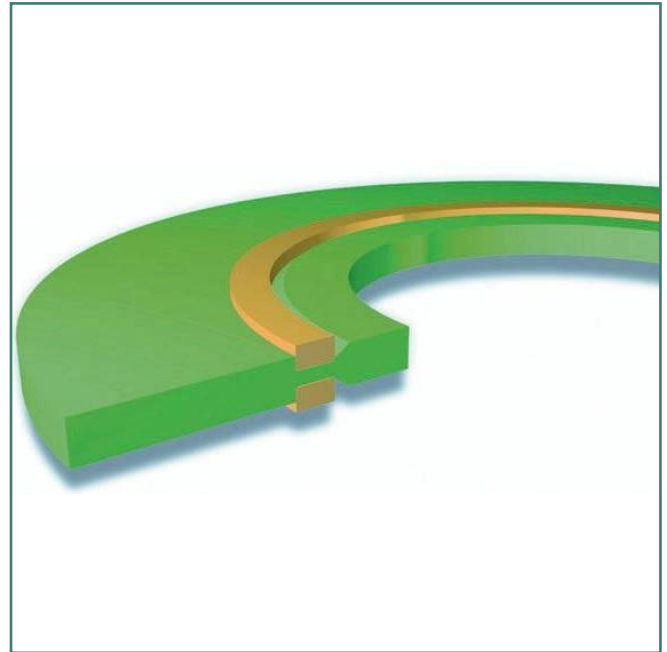
OBTURATION

BRIDE ISOLANTE TYPE LINEBACKER

Cette bride isolante peut être fabriquée suivant le diamètre demandé...et pour le joint sont possibles suivant l'application.

Grâce à la forme carrée du joint en combinaison avec la rainure prévue dans la bride isolante, il y a étanchéité parfaite et isolation des brides.

Ce joint et cette rainure impliquent également qu'il ne faut pas beaucoup de force pour l'installation de cet anneau isolant.



SPÉCIFICATION MATÉRIAU

Type de bride isolante suivant spécifications suivantes :

- Diamètre du tuyau
- Pression (ANSI, DIN, API)
- Modèle bride isolante (LineBacker, LineSeal ou Gasketseal)
- Matériau bride isolante
- Type joint
- Type bride isolante E ou F
- Type bride du tuyau
- Nombre
- Pour tuyaux de $\varnothing > 610$ mm, contactez-nous





5. OBTURATION, ISOLATION & SIGNALISATION

OBTURATION

BRIDE ISOLANTE TYPE LINESEAL

Cette bride isolante est la solution pour obturer et isoler toutes les conduites critiques et importantes.

La bride isolante et le joint sont fabriqués pour des pressions jusqu'à ANSI 2500 et pour toutes les applications API 15,000 psi.

Convient particulièrement pour résister à des situations de travail difficiles telles que vibrations, température et différences de pression.

Conçue pour pouvoir résister à des environnements corrosifs, hautes concentrations de CO₂, H₂S et médiums agressifs dans la conduite.

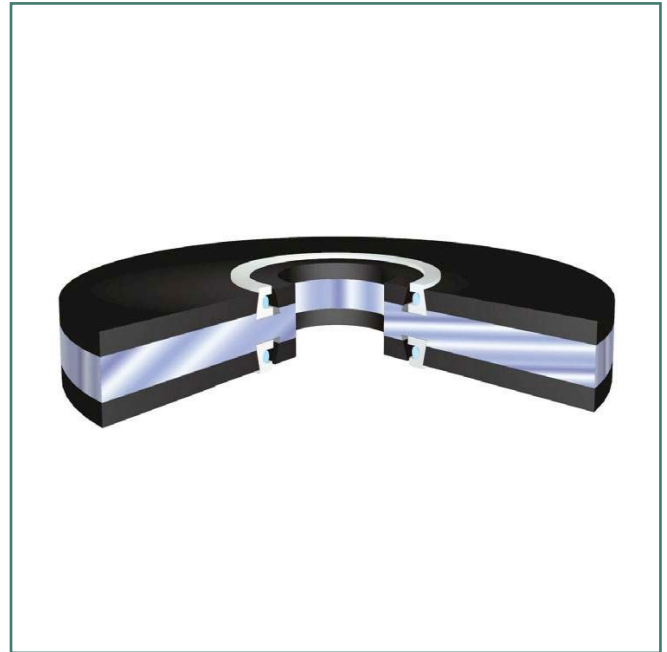
Très grande isolation électrique qui offre une protection cathodique parfaite.

Une bride isolante avec un facteur de fiabilité très grand et une longue longévité.

La bride isolante prévient aussi la formation de corrosion sur les brides due au courant ou médium dans la conduite.

Convient pour toutes les brides : ANSI, ASME, API, MSS, BS, DIN, AS, ...

Installation rapide et simple.





5. OBTURATION, ISOLATION & SIGNALISATION

OBTURATION

TUYAU DE MONTAGE EN CIMENT FIBREUX EXEMPT D'AMIANTE

Les tuyaux de montage en ciment fibreux exempt d'amiante permettent une obturation hydrostatique de conduites en acier, fonte, cuivre ou plastiques.



CARACTÉRISTIQUES TECHNIQUES

MATÉRIAU	CIMENT FIBREUX EXEMPT D'AMIANTE
CAPACITÉ	DN 100 À DN 1000

AVANTAGES

- Résistant à la corrosion
- Étanche à l'eau
- Isolant contre les réactions cathodiques
- Grande stabilité

DOMAINES D'APPLICATION

- Pour le passage de conduites à travers murs.





5. OBTURATION, ISOLATION & SIGNALISATION

OBTURATION

VISCOSEALANT®

VISCOSEALANT® est une pâte viscoélastique unique et brevetée développée pour apporter une solution permanente à différents problèmes d'étanchéité et de corrosion dans l'industrie du pipeline, comme la protection de brides et de réservoirs.



AVANTAGES

- Reste après application plastique et flexible
- Une étanchéité permanente de toutes les sortes de passages

DOMAINES D'APPLICATION

VISCOSEALANT® est spécialement développée pour rendre étanches des passages et ouvertures où la rentrée d'eau, de vapeur et de gaz est indésirable, comme :

- Câbles électriques
- Réseaux de télécommunication
- Conduites gaz et eau
- Systèmes à pompes
- Le fond de réservoirs
- Ouvertures de brides
- Piscines
- Laboratoires
- Vides sanitaires
- Caves
- Tuyaux d'égout
- Stations de compresseurs





5. OBTURATION, ISOLATION & SIGNALISATION

OBTURATION

VISCOSEALANT®

En tant que pâte anticorrosion, VISCOSEALANT® convient également pour la protection d'ouvertures de brides, fonds de réservoirs, gaines pour câbles et contre la pénétration d'eau et la prévention de corrosion.



VISCOSEALANT® se distingue des autres systèmes d'étanchéité par :

- Une seule pâte d'étanchéité universelle pour toutes les situations
- Très haute résistance aux mouvements
- Adhérence immédiate sur toutes les surfaces, telles que béton, acier, PVC, PE et PP
- Adhérence sous eau et sur surfaces humides
- Excellentes caractéristiques anticorrosion
- Installation simple et rapide, tout de suite sec
- Ne devient pas cassant, ne durcit pas
- Propriétés auto-réparantes
- 100% étanche au gaz et à l'eau
- Pas d'effets néfastes sur des gaines de câbles et conduites, le milieu et l'environnement
- Non-toxique
- Application à température ambiante
- Durée de vie illimitée
- Etanchéité jusqu'à 10 m colonne d'eau





5. OBTURATION, ISOLATION & SIGNALISATION

OBTURATION

VISCOSEALANT ®

CARACTÉRISTIQUES TECHNIQUES

COULEUR	BLANCHE
ODEUR	AUCUNE
ETANCHÉITÉ	1,4 GR/ CM ³
VISCOSITÉ	MATIÈRE SEMI-VISQUEUSE
TENEUR PH	NEUTRE
DURÉE DE VIE	ILLIMITÉE
PLAGE DE TEMPÉRATURE	-30°C À +50°C
TEMPÉRATURE D'APPLICATION	> 5°C
ETANCHÉITÉ VAPEUR	100%
PRESSION VAPEUR À 20°C	0
POINT D'INFLAMMATION	> 190°C
SOLUBLE À L'EAU	NON
RÉSISTANCE CHIMIQUE	TRÈS HAUTE
RÉTRACTION	AUCUN
IRRITATION DE LA PEAU	AUCUN
IRRITATION DES YEUX	AUCUN
INERTIE	100%
ADHÉRENCE SUR SURFACE HUMIDE	OUI, SI DÉFAITE D'IMPURETÉS ET DE GRAISSE
ELASTICITÉ	>500%





5. OBTURATION, ISOLATION & SIGNALISATION

OBTURATION

VISCOSEALANT®

SPÉCIFICATIONS

L'adhérence sur presque toutes les surfaces est garantie sans usage de primer.

VISCOSEALANT® a été développé pour apporter une solution permanente pour différents problèmes d'étanchéité et de corrosion dans l'industrie du pipeline.

INSPECTION ET ENTRETIEN

Contrôlez visuellement si l'adhérence est complète (plus ou moins une ½ heure après l'application).

Si cela n'est pas le cas, ajoutez au moyen d'un pistolet courant une quantité supplémentaire de VISCOSEALANT®.

Une application correcte de la pâte d'étanchéité ne nécessite plus aucun entretien plus tard et connaîtra une longue durée de vie dans des conditions constantes.

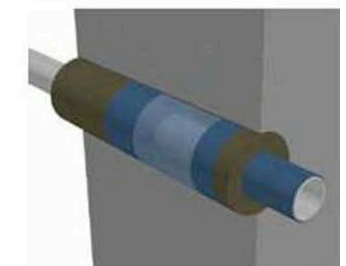
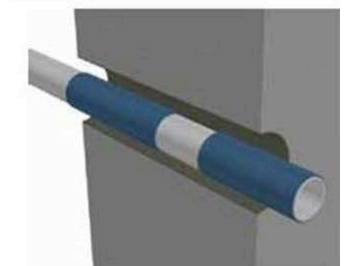
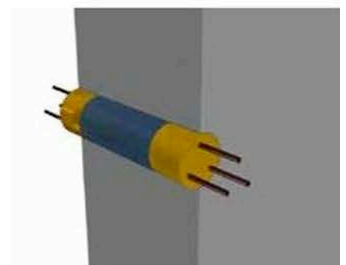
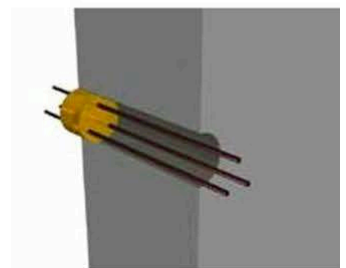
AIDE TECHNIQUE

Sur demande des informations supplémentaires telles que liste de résistances chimiques sont disponibles.

MESURES DE PRÉVENTION

Pas de risques de danger particuliers.

Suivre les procédures normales de sécurité pendant l'application.





5. OBTURATION, ISOLATION & SIGNALISATION ISOLATION



FOURREAUX





5. OBTURATION, ISOLATION & SIGNALISATION

ISOLATION

FOURREAUX

Les fourreaux sont fabriqués en acier et sont également disponibles en version galvanisée.

Ils sont munis d'une plaque annulaire soudée qui garantit une parfaite étanchéité à l'eau et un blocage dans le mur.



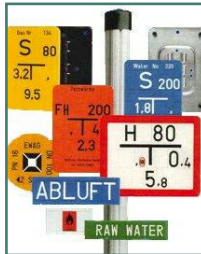
COLLIER D'ÉTANCHÉITÉ

Le collier d'étanchéité prévient des fuites lorsque les canalisations se trouvent dans des murs en béton, des sols ou des puits. Une étanchéité irréprochable peut être obtenue lorsque la surface de la canalisation est propre, lisse et n'a pas de trous.





5. OBTURATION, ISOLATION & SIGNALISATION SIGNALISATION



PLAQUES
SIGNALÉTIQUES



POTEAUX DE
FIXATION



COFFRE



RUBAN DE
SIGNALISATION



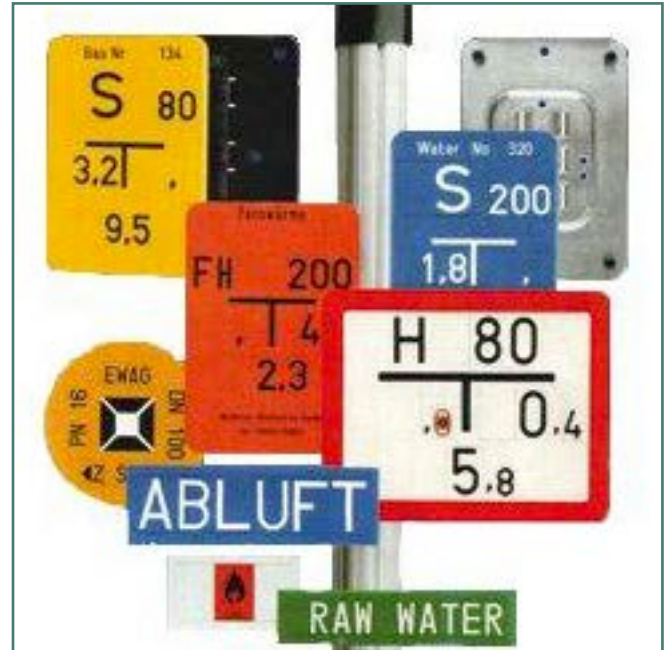


5. OBTURATION, ISOLATION & SIGNALISATION

SIGNALISATION

PLAQUES SIGNALÉTIQUES

Les plaques signalétiques sont conformes aux normes DIN et livrables en différentes exécutions avec accessoire correspondants.



AVANTAGES

- Fabriquées en matière plastique
- Résistantes aux intempéries et à la lumière
- Résistantes aux chocs à températures extrêmes
- D'un usage économique et simple
- Livrables avec toutes les inscriptions souhaitées en option

DOMAINES D'APPLICATION

- Le marquage de conduites, vannes, hydrants, câbles et tuyaux. .

OPTIONS

- Les différents chiffres, lettres et neutres sont livrables en coffre.
- Possibilité de livraison avec votre propre inscription sur demande.
- Inscription personnalisée possible sur demande.





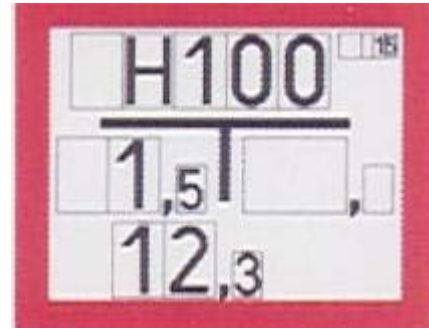
5. OBTURATION, ISOLATION & SIGNALISATION

SIGNALISATION

POUR BOUCHES D'INCENDIE

Composée d'une plaque de base et d'un cadre.

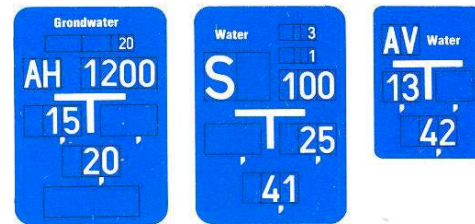
Plaque de base avec H, croix en T et virgules.



4066 (200 x 250)

POUR CONDUITES D'EAU

Plaque de base avec croix en T, virgules et inscription « Eau ».



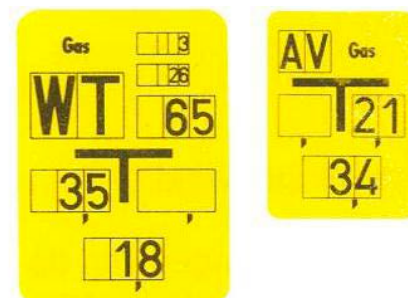
4067 A
200 X 140

4067 B
200 X 140

4067 C
140 X 100

POUR CONDUITES GAZ

Plaque de base avec croix en T, virgules et inscription « Gaz ».



4069 G
200 X 140

4069 K
140 X 100



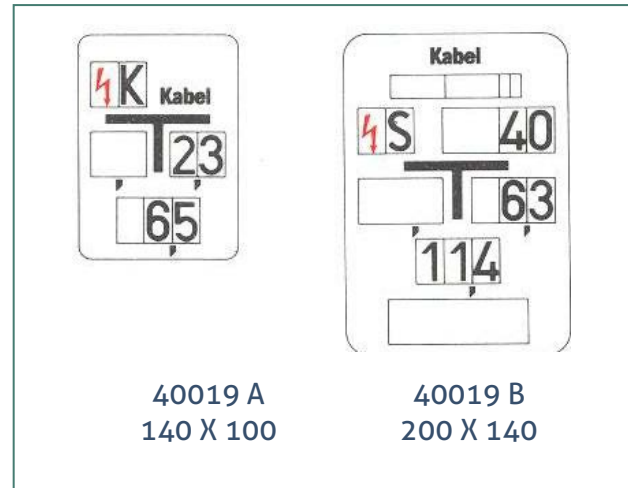


5. OBTURATION, ISOLATION & SIGNALISATION

SIGNALISATION

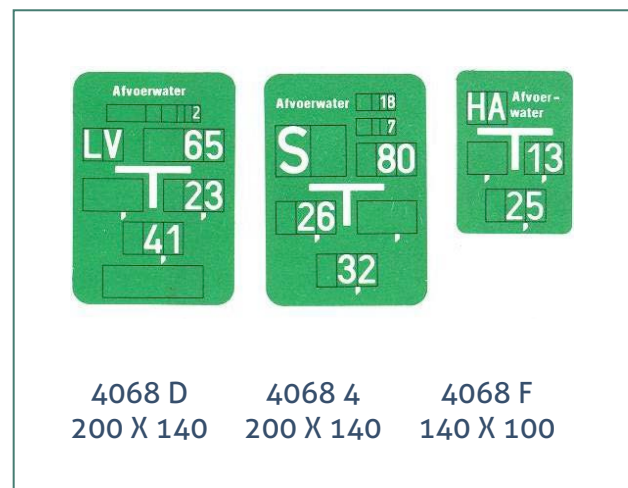
POUR CONDUITES DE CÂBLES

Plaque de base avec croix en T, virgules et inscription « Câble ».



POUR CONDUITES D'EAU USÉE

Plaque de base avec croix en T, virgules et inscription « Egouts ».



POUR CONDUITES GAZ GRANDE DISTANCE

Plaque de base avec croix en T, virgules et inscription « Gaz à distance » ou « Gaz » ou « Gaz Naturel ».





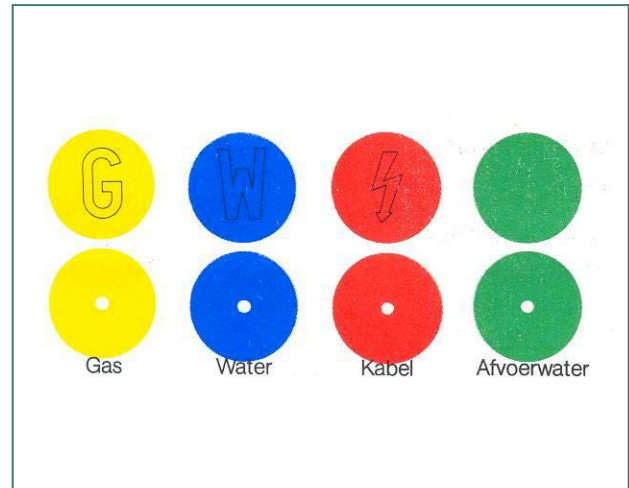
5. OBTURATION, ISOLATION & SIGNALISATION

SIGNALISATION

PLAQUETTES Ø 40 MM

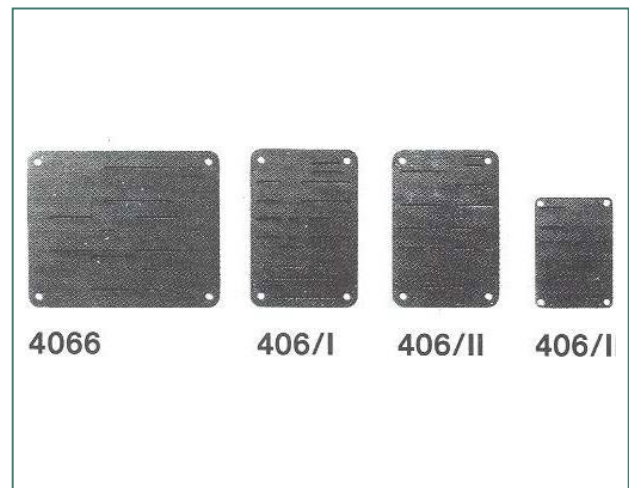
Les plaquettes sont livrables dans les exécutions suivantes :

- avec inscription gravée, à coller
- sans inscription, à coller
- sans inscription, avec trou central pour fixation



PLAQUES DE DOS POUR TOUTES LES PLAQUES SIGNALÉ- TIQUES

Les plaques de dos en matière plastique garantissent une meilleure stabilité des plaques de base. L'utilisation de ces plaques de dos rend le retrait des plaquettes d'insertion impossible pour des personnes non autorisées. Plaques de dos pour plaques signalétiques en exécutions spéciales sont commandées conformes aux dimensions extérieures des plaques signalétiques.



Type pour plaques de base type

4066	4066
406/I	4067A, 4068D, 4065, 40019B, 405A, 406A
406/II	4067B, 4068 ^E , 4069G, 406B
406/III	4067C, 4068F, 4069K, 40019A, 405C, 406C

PLAQUE SIGNALÉTIQUE « H »

Pour bouche d'incendie. Plaque signalétique en matière plastique, 200 x 250 x 2 mm, avec inscription « H ». La couleur de la plaque est blanche avec inscription rouge et encadrement. Conforme aux normes.





5. OBTURATION, ISOLATION & SIGNALISATION

SIGNALISATION

POTEAUX DE FIXATION

Poteau de fixation en aluminium profilé type F22, Ø 50 mm. Fourni avec capuchon plastique.

Poteau de fixation en d'autres couleurs disponibles sur demande.

Poteau de fixation disponible en d'autres matériaux : PVC, acier galvanisé et acier.



PLAQUE DE FIXATION

Pour la fixation des plaques signalétiques sur les poteaux de fixation.

Dimensions disponibles :

- 140 x 100 mm
- 150 x 100 mm
- 200 x 140 mm
- 200 x 250 mm





5. OBTURATION, ISOLATION & SIGNALISATION

SIGNALISATION

PIED D'ANCRAGE ECO

Pied d'ancrage en matière plastique recyclé gris pour poteau.

Dimensions : 50 x 27 x 27 cm.

Le modèle standard convient pour les poteaux de Ø 76 mm. Moyennant un insert, également pour poteaux de Ø 51 mm.

Ce pied d'ancrage peut être réutilisé et, grâce à son poids minime, il peut facilement être placé par une seule personne.



COFFRE COMPLET POUR PLAQUES SIGNALÉTIQUES

Ce coffre contient les chiffres nécessaires en différentes tailles pour le remplissage de +- 100 plaques signalétiques.





5. OBTURATION, ISOLATION & SIGNALISATION

SIGNALISATION

POTEAUX DE FIXATION - PLASTIQUE

FP system post.



AVANTAGES

- Matériau plastique de haute qualité résistant aux intempéries
- Très résistant aux chocs
- Aucune décoloration et résistant aux UV
- Surface résistante aux rayures
- Excellente résistance chimique
- Haute résistance aux températures (-40°C à +100°C)
- Emballé individuellement dans un film protecteur
- 100% recyclable



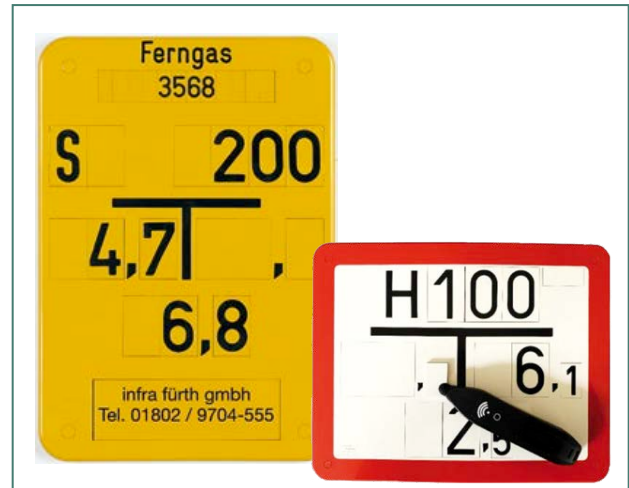


5. OBTURATION, ISOLATION & SIGNALISATION

SIGNALISATION

SMART WORK & TASK

La solution numérique de Franken Plastik pour les procédures de maintenance. Des informations claires et toujours à jour, une planification de travail efficace et une identification des panneaux sans problème.



RUBAN DE SIGNALISATION

Ruban d'avertissement disponible en plusieurs modèles.

Inscription personnalisée possible sur demande.





6

NETTOYER



6. NETTOYER

NETTOYER



FOAM PIG



FLEXI PIG



SPHERE PIG





6 NETTOYER

FOAM PIG TYPE FP

Mousse de polyuréthane souple, exécution à corps nu et face arrière étanche à l'eau.

Convient, grâce à son excellente capacité d'absorption, pour le séchage de conduites.

Convient pour des réductions de diamètres jusqu'à 50%.



FOAM PIG TYPE PU-MD-PL

Mousse de polyuréthane élastique mi-dur avec face arrière en polyuréthane étanche à l'eau.

Convient pour nettoyer et vider des conduites.

Recommandé pour conduites d'eau.

Convient pour des réductions de diamètres jusqu'à 20%.





6 NETTOYER

FOAM PIG TYPE PU-MD-CC

Mousse de polyuréthane mi-dur munie de bandes entrecroisées de polyuréthane élastomère résistant à l'usure.

Face avant et face arrière du racleur sont munies d'un revêtement et de ce fait, le racleur convient particulièrement pour nettoyer des conduites avec peu de dépôts.



FOAM PIG TYPE PU-MD-LR

Mousse polyuréthane élastique mi-dur, complètement revêtue de polyuréthane élastomère résistant à l'usure.

Convient pour le nettoyage et pour des épreuves hydrostatiques de conduites sur de longues distances.

Convient pour des réductions de diamètres jusqu'à 10%.





6 NETTOYER

FOAM PIG TYPE PU-HD-PL

Mousse de polyuréthane élastique dur avec face arrière en polyuréthane résistant à l'eau.

Convient pour nettoyer et vider les conduites.

Convient pour des réductions de diamètres jusqu'à 15%.



FOAM PIG TYPE PU-HD-CC

Mousse de polyuréthane élastique dur munie de bandes entrecroisées de polyuréthane élastomère résistant à l'eau.

Face avant et face arrière du racleur sont munies d'un revêtement et, de ce fait, le racleur convient particulièrement pour nettoyer des conduites aux dépôts très durs.





6 NETTOYER

FOAM PIG TYPE PU-HD-LR

Mousse de polyuréthane élastique dur, complètement revêtue de polyuréthane élastomère extra résistant.

Convient pour le nettoyage et pour des épreuves hydrostatiques de conduites sur de longues distances.

Convient pour des réductions de diamètres jusqu'à 10%.



FOAM PIG TYPE PU-HD-AC

Mousse de polyuréthane élastique dur, munie de bandes abrasives placées en forme de spirales.

Grâce aux bandes abrasives, ce racleur convient particulièrement pour le nettoyage de rouille et de dépôts très durs dans la conduite.





6 NETTOYER

FOAM PIG TYPE PU-HD-WB

Mousse de polyuréthane élastique dur, munie de bandes de brosses en acier placées en forme de spirales.

Ce type de racleur donne un effet de raclage optimal grâce aux pointes des brosses en acier placées vers l'avant.

Convient pour des réductions de diamètres jusqu'à 10%.



FOAM PIG TYPE PU-HD-TWB

Mousse de polyuréthane dur munie complètement de bandes de brosses en acier pour un effet de raclage maximal.

Ne convient pas pour des conduites ayant un rayon inférieur à 3-D.

Convient pour des réductions de diamètres jusqu'à 10%.





6 NETTOYER

FLEXI PIG TYPE S3 & S4:

Muni de 3 ou 4 coupelles en polyuréthane faciles à remplacer, montées sur un noyau flexible en polyuréthane.

Le racleur est entièrement fabriqué en polyuréthane et convient particulièrement pour le raclage de conduites munies d'un revêtement intérieur.

Convient pour le nettoyage de conduites existantes et nouvelles canalisations.

Convient également en tant que batching pig. Les racleurs passent aisément par des courbes de 1½ D.



FLEXI PIG TYPE C2 & C3:

Muni de 2 ou 3 coupelles en polyuréthane et de 2 ou 3 brosses rondes en acier, montées sur un noyau flexible en polyuréthane.

Les racleurs passent aisément par des courbes de 1½ D.

Egalement livrable avec brosses circulaires en acier inoxydable ou des brosses PERLON pour des conduites avec revêtement intérieur.





6 NETTOYER

FLEXI PIG TYPE G2 & G3

Muni de 2 ou 3 coupelles en polyuréthane faciles à remplacer et une plaque de calibrage en acier, montées sur un noyau flexible en polyuréthane.

La dimension standard de la plaque de calibrage fait en général 90% ou 95% du diamètre intérieur de la conduite.

Egalement livrable avec plaque de calibrage en acier inoxydable ou aluminium.

Application :

- Détecter les points de soudures excessifs
- Localiser et évacuer des obstacles dans des conduites
- Assurer le passage libre pour racleurs de nettoyage



FLEXI PIG TYPE BD2 & BD4

Muni de 2 ou 4 coupelles bidirectionnelles en polyuréthane faciles à remplacer, montées sur un noyau flexible en polyuréthane.

Les racleurs passent aisément par des courbes de 1½ D.





6 NETTOYER

FLEXI PIG TYPE BC2 & BC3:

Muni de 2 ou 3 coupelles bidirectionnelles faciles à remplacer et 2 ou 3 brosses rondes en acier, montées sur un noyau flexible en polyuréthane.

Les racleurs passent aisément par des courbes de 1½ D.





6 NETTOYER

SPHERE PIG

Les boules sont fabriquées suivant un procédé unique qui garantit une forte raideur et solidité, nécessaires pour conserver la forme ronde durant le travail de nettoyage.

Livrables en néoprène, Nitrile et polyuréthane.



FOOD PIG

Pour le nettoyage de conduites et la séparation de liquides dans l'industrie alimentaire.

Livable en silicone, EPDM et polyuréthane.

Exécution avec ou sans aimant livrable sur demande.





7

RACCORDER



7. RACCORDER

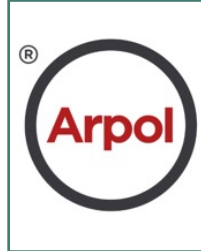
RACCORDER



PUSHFIT



FORD



ARPOL

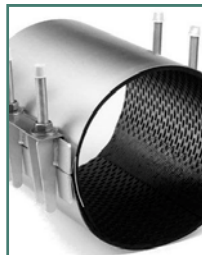


FLEXO

REPARATION



ARPOL NEO



MANCHON DE RÉPARATION



SET DE RÉPARATION MULTIREP





7. RACCORDER RACCORDER



PUSHFIT



FORD



ARPOL



FLEXO





7 RACCORDER RACCORDER

RACCORD TALBOT PUSHFIT

Les raccords Talbot Pushfit conviennent pour un raccordement indéboîtable, rapide et simple de tuyaux en PE. Exécutés complètement en matière plastique, ce qui exclut toute possibilité de corrosion.

Ils peuvent être utilisés aussi bien à la surface que dans la terre et peuvent facilement être placés manuellement.

Une étanchéité totale à l'eau est garantie par un joint en EPDM.

Attestés suivant les normes : WRC – KIWA – BECETEL.





7 RACCORDER RACCORDER

RACCORD FORD

Les raccords Ford conviennent pour raccorder de nouvelles conduites à des conduites existantes en plomb sans procédures laborieuses.



CARACTÉRISTIQUES TECHNIQUES

SORTIE	FILET GAZ MÂLE OU FEMELLE
	PE
RACCORDEMENTS	PLOMB X PLOMB
	PLOMB X PE
	PLOMB X ACIER GALVANISÉ
	PLOMB X CUIVRE

AVANTAGES

- Placement rapide et simple
- Différents matériaux sont raccordables
- Anneau indéboîtable

MONTAGE

- Glissez le raccord sur le tuyau, pas besoin de chanfrein.
- Serrez le raccord au moyen de 2 clés.
- Le joint en caoutchouc est comprimé et assure l'étanchéité à l'eau, l'anneau dentelé garantit le grippage indéboîtable.





7 RACCORDER RACCORDER

RACCORD ISIFLEX

Les raccords Isiflex conviennent pour raccorder des tuyaux en acier à bouts lisses de diamètre inférieur à Ø 4".



CARACTÉRISTIQUES TECHNIQUES

PRESSION MAXIMUM	GAZ : 4 BAR
	EAU : 16 BAR
PLAGE DE TEMPÉRATURE	-20°C À 80°C

AVANTAGES

- Convient pour conduites à bouts lisses
- Exécution en fonte galvanisé malléable
- Indéboîtable
- Tolérance d'angle jusqu'à 6°

DOMAINES D'APPLICATION

- Partout où il faut raccorder des tuyaux en acier à bouts lisses de diamètre inférieur à Ø 4".
- Sont fabriqués suivant les normes DIN :2440,2441,2442,2448 et 2458.
- Exécution pour PE disponible.





7 RACCORDER RACCORDER

ARPOL

Raccords mécaniques en acier inoxydable flexible et manchons de réparation ARPOL..



AVANTAGES

Avantages de l'emploi de raccords flexibles :

- Montage simple et rapide
- Poids léger
- Peu encombrant pour stocker
- Installation moins chère

FLEXIBILITE

Raccords Arpol supportent :

- Angles de déviation
- Mouvements axiaux
- Déformations radiales
- Installation sur surfaces irrégulières
- Vibrations sont absorbées





7 RACCORDER RACCORDER

RACCORD FLEXCO

Les raccords Flexco conviennent pour le raccordement de conduites de différents matériaux, de diamètres différents et pour des conduites jusqu'à 2 bar maximum.



CARACTÉRISTIQUES TECHNIQUES

CAPACITÉ	24 MM À 2000 MM
MATÉRIAU	STANDARD : CAOUTCHOUC EPDM 8 MM, INOX 304
EXÉCUTION SPÉCIALE	NITRILE, INOX 316 SUR DEMANDE

AVANTAGES

- Raccordement de matériaux et diamètres différents
- Maniement rapide et facile
- Convient pour la réparation de conduites en grès, PVC, amiante ciment, béton, fonte, acier
- Répondent aux normes et spécifications européennes:
 - EN – 295/4
 - ISO – 9002
 - WIS No. 4-41-01
- Recommandés par les fédérations routières et les spécifications générales





7 RACCORDER RACCORDER



Raccord standard $\varnothing < 600$ mm :		
Type	Min. \varnothing	Max. \varnothing
FSC-115	100	115
FSC-121	105	121
FSC-125	110	125
FSC-137	120	137
FSC-142	125	142
FSC-150	130	150
FSC-165	140	165
FSC-175	150	175
FSC-182	160	182
FSC-200	175	200
FSC-215	190	215
FSC-225	200	225
FSC-250	225	250
FSC-275	250	275
FSC-290	265	290
FSC-310	285	310
FSC-320	300	320
FSC-335	305	335
FSC-345	315	345
FSC-365	340	365
FSC-385	355	385
FSC-412	385	412
FSC-425	400	425
FSC-430	405	430
FSC-445	420	445
FSC-465	435	465
FSC-475	445	475
FSC-495	465	495
FSC-510	480	510
FSC-525	495	525
FSC-540	510	540
FSC-550	520	550
FSC-560	530	560
FSC-580	555	580
FSC-600	570	600
FSC-620	590	620

Raccord standard $\varnothing > 600$ mm :		
Type	Min. \varnothing	Max. \varnothing
FSC-601	601	699
FSC-700	700	799
FSC-800	800	899
FSC-900	900	999
FSC-1000	1000	1099
FSC-1100	1100	1199
FSC-1200	1200	1299
FSC-1300	1300	1399
FSC-1400	1400	1499
FSC-1500	1500	1599
FSC-1600	1600	1699
FSC-1700	1700	1799
FSC-1800	1800	1899
FSC-1900	1900	1999

Juiste buitendiameter doorgeven voor koppelingen met $\varnothing > 600$
Koppelingen hebben een tolerantie van ± 35 mm



Raccords de tubes :		
Type	Min. \varnothing	Max. \varnothing
FPC-32	24	32
FPC-40	32	40
FPC-50	40	50
FPC-65	50	65
FPC-85	70	85
FPC-95	80	95
FPC-115	100	115
FPC-125	110	125
FPC-135	120	135
FPC-150	136	150
FPC-165	150	165
FPC-175	160	175
FPC-185	170	185
FPC-195	180	195
FPC-215	200	215
FPC-225	210	225
FPC-250	225	250
FPC-275	250	275





7 RACCORDER RACCORDER



Raccords adaptateurs :		
Type	Min. Ø Max.	Min. Ø Max.
FAC-0301	24 - 32	32 - 40
FAC-0401	32 - 40	40 - 50
FAC-0501	34 - 42	50 - 65
FAC-0751	40 - 50	75 - 90
FAC-1001	40 - 50	100 - 115
FAC-0752	50 - 64	75 - 90
FAC-1002	50 - 64	100 - 115
FAC-1003	75 - 90	100 - 115
FAC-1101	80 - 95	110 - 122
FAC-1211	80 - 95	121 - 136
FAC-1102	100 - 115	110 - 125
FAC-1213	100 - 115	121 - 136
FAC-1371	100 - 115	137 - 152
FAC-1831	100 - 115	183 - 198
FAC-1852	100 - 115	185 - 212
FAC-1212	110 - 121	121 - 137
FAC-1442	110 - 122	144 - 160
FAC-1704	110 - 122	170 - 192
FAC-2102	110 - 122	210 - 235
FAC-1302	110 - 125	130 - 145
FAC-1552	110 - 125	155 - 176
FAC-1662	110 - 125	166 - 181
FAC-1443	121 - 136	144 - 160
FAC-1705	121 - 136	170 - 192
FAC-2103	121 - 136	210 - 225
FAC-1800	130 - 145	180 - 200
FAC-1553	130 - 145	155 - 170
FAC-1903	138 - 153	190 - 206
FAC-1706	144 - 160	170 - 192
FAC-2104	144 - 160	210 - 235
FAC-2404	144 - 160	240 - 265
FAC-2658	144 - 160	265 - 290
FAC-2954	144 - 160	295 - 320
FAC-1904	150 - 165	190 - 215
FAC-1803	155 - 170	180 - 200
FAC-2001	160 - 175	200 - 225

FAC-1804	160 - 180	180 - 200
FAC-1851	160 - 180	185 - 216
FAC-2105	170 - 192	210 - 235
FAC-2405	170 - 192	240 - 265
FAC-2601	180 - 205	260 - 285
FAC-3101	180 - 205	310 - 335
FAC-2106	190 - 215	210 - 235
FAC-2406	190 - 215	240 - 265
FAC-2502	200 - 225	250 - 275
FAC-2659	210 - 235	265 - 290
FAC-2957	210 - 235	295 - 320
FAC-2602	240 - 265	260 - 285
FAC-2958	240 - 265	295 - 320
FAC-3358	240 - 265	335 - 360
FAC-3601	240 - 265	360 - 385
FAC-3958	240 - 265	395 - 420
FAC-3011	259 - 274	301 - 316
FAC-2959	265 - 290	295 - 320
FAC-3959	265 - 290	395 - 420
FAC-3602	265 - 290	360 - 385
FAC-3350	295 - 320	335 - 360
FAC-3603	300 - 325	360 - 385





7 RACCORDER RACCORDER

JOINTS D'ÉTANCHÉITÉ - BUSH

Fabriqués à partir d'élastomères synthétiques et disponibles dans diverses tailles et épaisseurs. Les joints d'étanchéité sont adaptés pour relier des tuyaux avec une différence significative de diamètre extérieur en combinaison avec les raccords standard.

Ces joints d'étanchéité sont utilisés pour compenser la différence de diamètre extérieur des tuyaux à raccorder lorsqu'un raccord adaptateur n'est pas disponible.

Un maximum de 3 joints d'étanchéité peut être utilisé simultanément, attention : cela dépend du diamètre.

Disponibles dans des diamètres allant jusqu'à 2000 mm et en quatre épaisseurs : 8 mm, 16 mm, 24 mm et 32 mm.

Les joints d'étanchéité sont fabriqués sur mesure pour répondre aux exigences spécifiques du client et de la situation.

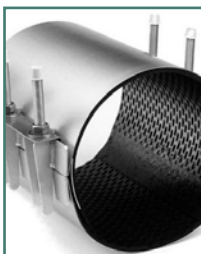




7. RACCORDER REPARATION



ARPOL NEO



MANCHON DE
RÉPARATION



KIT DE
RÉPARATION
MULTIREP





7 RACCORDER REPARATION

ARPOL NEO

ARPOL NEO 2.0

Arpol NEO 2.0 est encore plus résistant pour supporter des pressions jusqu'à PN16 sur toute la gamme de raccords. Plus facile à installer, il garantit toujours un ajustement parfait.

Plus flexible, pour réparer n'importe quel tuyau à n'importe quel moment.

Convient à toutes les tailles de tuyaux de DN 40 à DN 400.



ARPOL NEO+

Nous avons pris notre raccord le plus populaire et le plus avancé et y avons ajouté plus de dimensions, plus de portée, plus de simplicité et plus de disponibilité, parce que nos clients méritent plus de flexibilité.

Convient à toutes les tailles de tuyaux de DN 400 à DN 1250.

NEO+ est conçu pour dépasser les limites du modèle NEO original tout en offrant une accessibilité inégalée. Il s'agit de la dernière innovation d'Arpol et souligne notre engagement à offrir le meilleur raccord pour réparer n'importe quelle conduite à n'importe quel moment.

Arpol NEO+. Ouvrir. Fermer. Prêt.





7 RACCORDER REPARATION

MANCHON DE RÉPARATION HUWA

Les manchons de réparation en acier inoxydable Huwa conviennent pour la réparation temporaire de conduites.



CARACTÉRISTIQUES TECHNIQUES

MATÉRIAU	INOX 304, INOX 316 SUR DEMANDE
	JOINT NBR, EPDM OU AUTRE SUR DEMANDE
PRESSION MAXIMUM	EAU : 25 BAR, GAZ : 12 BAR
	SUIVANT LE MILIEU ET LE DIAMÈTRE

AVANTAGES

- Complètement en acier inoxydable
- Garniture standard EPDM
- La garniture profilée forme un filet étanche
- Fabriqué complètement suivant les prescriptions KIWA
- Léger et facile à monter
- Longueur à déterminer librement

DOMAINES D'APPLICATION

- La réparation de fissures ou fêlures, petits trous et trous dans des conduites en acier, fonte et matière plastique.





7 RACCORDER REPARATION

KIT DE RÉPARATION MULTIREP

Le kit de réparation MULTIREP consiste en 5 coquilles de réparation, chacune d'une dimension différente.

Ces coquilles peuvent être combinées et ainsi, chaque diamètre de tuyau entre 91 mm et 781 mm peut être réparé.

Après réparation, de nouvelles coquilles peuvent être commandées séparément pour compléter le set.



AVANTAGES

- Manchon de réparation universelle
- Pression de travail jusqu'à 16 bar
- Bandes en acier inoxydable, boulons à revêtement Teflon
- Pour tous les diamètres de tuyaux de 91 à 781 mm
- Montage rapide et simple
- Supprime un stock de manchons de réparation par diamètre de tuyau
- Coquilles livrables séparément
- Disponible en largeur 300 mm et 500 mm





8

GARNITURES EN FONTE



8. FITTINGS

VANNES



VANNE À BRIDES



COLLIER DE PRISE

RACCORD LARGE TOLÉRANCE



LEYA RACCORD UNIVERSEL À GRANDE TOLÉRANCE TYPE 1500



LEYA RACCORD UNIVERSEL TYPE 3100



LEYA RACCORD UNIVERSEL À BRIDE TYPE 3200

FITTINGS



COUDE À BRIDES



GARNITURES EN FONTE À BRIDES MOBILES



COUDE POUR PVC



COUDE TYTON



TUYAU DE LIAISON À BRIDE



BRIDE AUTOBUTÉE



BRIDE DE RÉDUCTION XR





8. FITTINGS

VANNES



VANNE À BRIDES



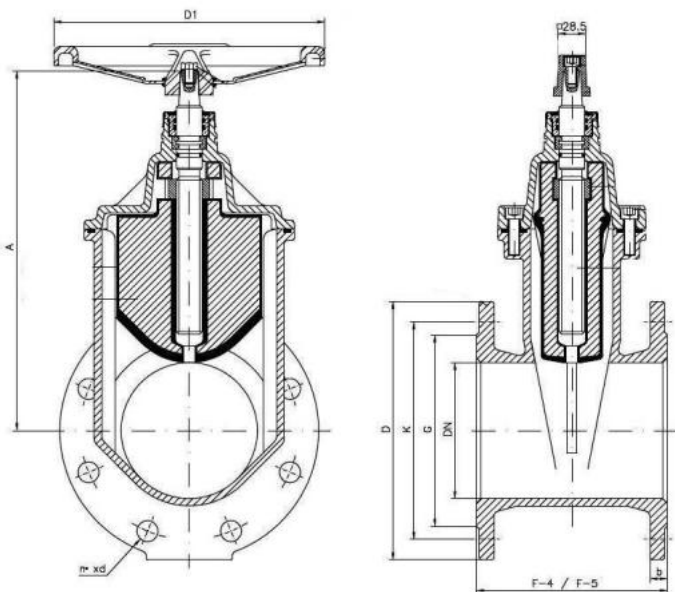
COLLIER DE PRISE



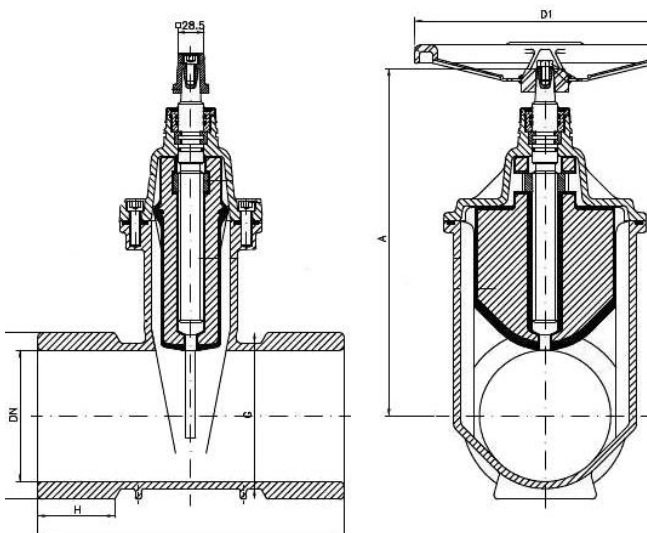


8 FITTINGS VANNES

VANNE À BRIDES



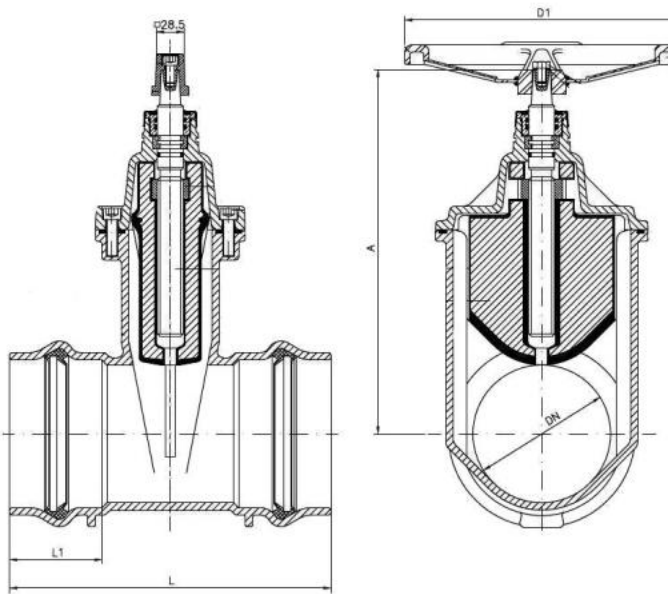
VANNE À EMBOÎTEMENTS LISSES



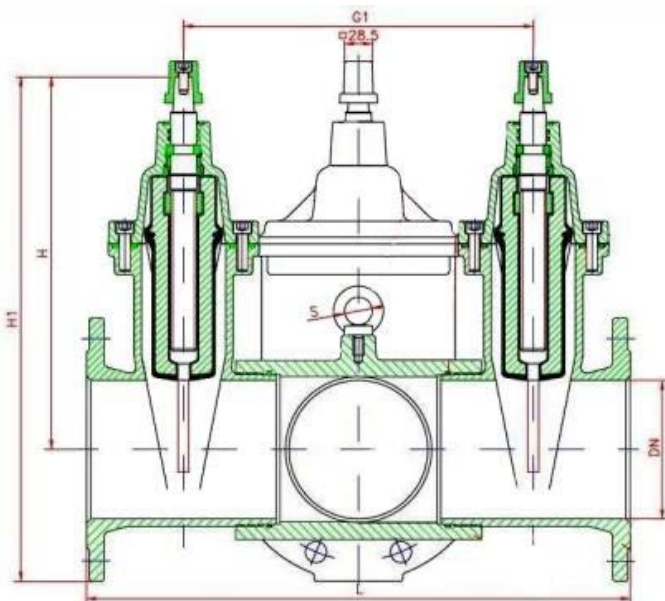


8 FITTINGS VANNES

VANNE POUR PVC



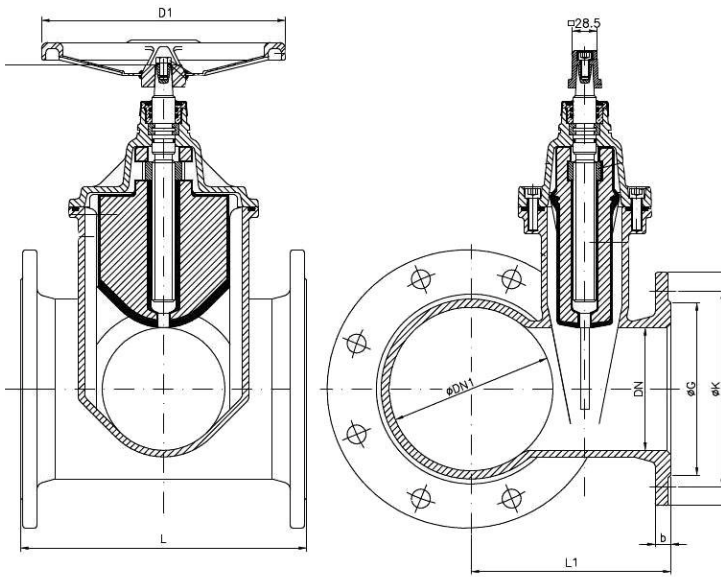
VANNE COMBI





8 FITTINGS VANNES

VANNE COMBI TÉ





8 FITTINGS VANNES

COLLIER DE PRISE EN CHARGE AVEC PERFORATEUR INCORPORÉ POUR CONDUITES EN PVC

Cette armature de forage vous permet de forer immédiatement et de créer une dérivation dans une conduite en PVC.





8. FITTINGS

RACCORD LARGE TOLERANCE



LEYA RACCORD
UNIVERSEL
À GRANDE
TOLÉRANCE TYPE
1500



LEYA RACCORD
UNIVERSEL TYPE
3100



LEYA RACCORD
UNIVERSEL À
BRIDE TYPE 3200



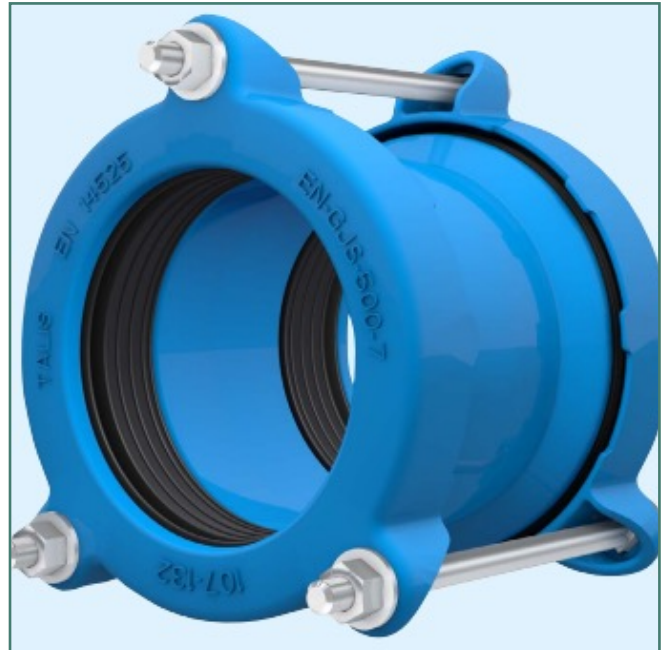


8 FITTINGS

RACCORD LARGE TOLERANCE

RACCORD UNIVERSEL LEYA TYPE METEOR ME-TS

Convient au raccordement de tuyaux à extrémités lisses, de tuyaux de matériaux différents (à l'exception des tuyaux en PE) et de tuyaux de diamètres extérieurs inégaux. Le joint convient pour l'eau potable, le joint en NBR convient pour le gaz.



RACCORD UNIVERSEL LEYA TYPE FA-TS

Convient pour les raccords à bride PN 6, PN 10, PN 16 et ASA 150. Permet de raccorder des vannes à bride à des conduites en acier, en fonte ductile ou grise, en fibrociment et à des conduites sous pression en PVC.





8 FITTINGS RACCORD LARGE TOLERANCE

LEYA RACCORD UNIVERSEL À GRANDE TOLÉRANCE TYPE 1500

Convient pour raccorder des tuyaux soudés ou non soudés, fonte grise ou fonte ductile ou tuyaux PVC de pression avec grande différence de diamètre.



LEYA RACCORD UNIVERSEL TYPE 3100

Convient pour raccorder des conduites à bouts lisses, des conduites de matériaux différents (à l'exception de conduites PE) et des conduites de diamètres extérieurs différents. Le joint convient pour eau potable, joint en NBR convient pour gaz.





8 FITTINGS RACCORD LARGE TOLERANCE

LEYA RACCORD UNIVERSEL À BRIDE TYPE 3200

Convient pour des raccordements à brides
PN 10 et PN 16. ANSI 150 sur demande.
Permet de raccorder des vannes à bride à
des conduites en acier, fonte ductile ou fonte
grise, amiante ciment et PVC de pression.





8. FITTINGS

FITTINGS



COUDE À BRIDES



GARNITURES EN
FONTE À BRIDES
MOBILES



COUDE POUR PVC



COUDE TYTON



TUYAU DE LIAISON
À BRIDE



BRIDE AUTOBUTÉE



BRIDE DE
RÉDUCTION
XR





8 FITTINGS FITTINGS

COUDE À BRIDES 90°



COUDE À BRIDES 45°





8 FITTINGS FITTINGS

COUDE À BRIDES
FIXE 22°



COUDE À BRIDES
FIXE 11°





8 FITTINGS FITTINGS

RÉDUCTION À BRIDES FIXES



BRIDE PLEINE OU TARAUDÉE





8 FITTINGS FITTINGS

GARNITURES EN FONTE À BRIDES MOBILES

Tous les raccords à brides fixes sont disponibles avec brides mobiles.

Les dimensions disponibles sont mentionnées dans les tableaux des garnitures à brides fixes.





8 FITTINGS FITTINGS

COUDE POUR PVC 90°

COUDE	DN
90	90
	110
	160
	225



COUDE POUR PVC 45°

COUDE	DN
45	90
	110
	160
	225



COUDE POUR PVC 22°

COUDE	DN
22	90
	110
	160
	225





8 FITTINGS FITTINGS

COUDE POUR PVC 11°

COUDE	DN
11	90
	110
	160
	225



TÉ À EMBOÎTEMENTS POUR PVC

DN	DN
90	90
110	90
	110
160	90
	110
	160
225	90
	225





8 FITTINGS FITTINGS

TÉ À EMBOÎTEMENT BRIDE POUR PVC

DN	BRIDE
75	80
90	80
110	80
	100
160	80
	100
	150
225	80
	100
	150
	200



E-KS POUR PVC

DN	BRIDE
63	50
	60
75	60
	80
90	80
110	100
160	150
225	200
250	250
315	300





8 FITTINGS FITTINGS

TE À BRIDES FIXES



TUYAU À BRIDES FIXES





8 FITTINGS FITTINGS

PIÈCE DE TRAVERSÉE DE MUR



TUYAU DE LIAISON À BRIDE





8 FITTINGS FITTINGS

COUDE TYTON 90°

COUDE	DN
90	80
	100
	150
	200
	250
	300



COUDE TYTON 45°

COUDE	DN
45	80
	100
	150
	200
	250
	300
	350
	400



COUDE TYTON 22°

COUDE	DN
22	80
	100
	150
	200
	250
	300
	350
	400





8 FITTINGS FITTINGS

COUDE TYTON 11°

COUDE	DN
11	80
	100
	150
	200
	250
	300



TÉ TYTON

DN	DN
80	80
100	60
	80
	100
150	60
	80
	100
	150
200	60
	80
	100
	150
	200
250	80
	100
	150
	200
	250
300	80
	100
	150
	200
	250
350	200
400	250





8 FITTINGS FITTINGS

TÉ TYTON BRIDE EMBOÎTEMENT

DN	BRIDE
80	80
100	50
	60
	80
	100
150	50
	60
	80
	100
	150
200	50
	60
	80
	100
	150
	200
250	80
	100
	150
	200
	250
300	80
	100
	150
	200
	250
	300
350	200
400	250





8 FITTINGS FITTINGS

TYTON MOF-FLENS

DN	BRIDE
80	80
100	100
150	150
200	200
250	250
300	300
350	350
400	400



RÉDUCTION TYTON

DN	DN
100	80
150	80
	100
200	100
	150
300	150
	200





8 FITTINGS FITTINGS

TÉ DE LIAISON



RÉDUCTION DE LIAISON





8 FITTINGS FITTINGS

BRIDE AUTOBUTÉE POUR PE ET PVC

Bride en fonte nodulaire combinée avec un joint en EPDM et une bague à grippage en laiton.



ETRIER AUTOBUTÉ POUR TUYAUX PVC

Deux demi-étriers en fonte ductile avec revêtement plastifié.

Des essais de pression peuvent être effectués immédiatement après la pose de la conduite.

La conduite peut être mise en service immédiatement.

Montage et démontage simple.





8 FITTINGS FITTINGS

BRIDE DE RÉDUCTION XR

La transition de brides suivant normes anciennes à des brides suivant normes DIN actuelles est parfaitement possible avec les brides de réduction XR.

(Par exemple : 4 trous à 8 trous ou 6 trous à 8 trous ou passage à un autre degré de pression)

Brides de réductions XR sont livrables en exécution standard :

- avec boulons de chaque côté
- avec trous d'un côté pour plus grandes réductions et boulons de l'autre côté pour la dimension plus petite





SERVICE APRÈS-VENTE

INTER PIPE TOOL PROPOSE ÉGALEMENT UN SERVICE APRÈS-VENTE POUR LES APPAREILS.

NOUS NOUS CHARGEONS DES RÉPARATIONS ET DE L'ENTRETIEN DE VOS APPAREILS.





INTER PIPE TOOL

INFO@INTERPIPETOOL.BE | WWW.INTERPIPETOOL.BE
GERSELARENDRIES 32 - 1850 GRIMBERGEN | +32 (0)2 426 95 85