



8

GARNITURES EN FONTE



8. FITTINGS

VANNES



VANNE À BRIDES



COLLIER DE PRISE

RACCORD LARGE TOLÉRANCE



LEVA RACCORD UNIVERSEL À GRANDE TOLÉRANCE TYPE 1500



LEVA RACCORD UNIVERSEL TYPE 3100



LEVA RACCORD UNIVERSEL À BRIDE TYPE 3200

FITTINGS



COUDE À BRIDES



GARNITURES EN FONTE À BRIDES MOBILES



COUDE POUR PVC



COUDE TYTON



TUYAU DE LIAISON À BRIDE



BRIDE AUTOBUTÉE



BRIDE DE RÉDUCTION XR





8. FITTINGS

VANNES



VANNE À BRIDES



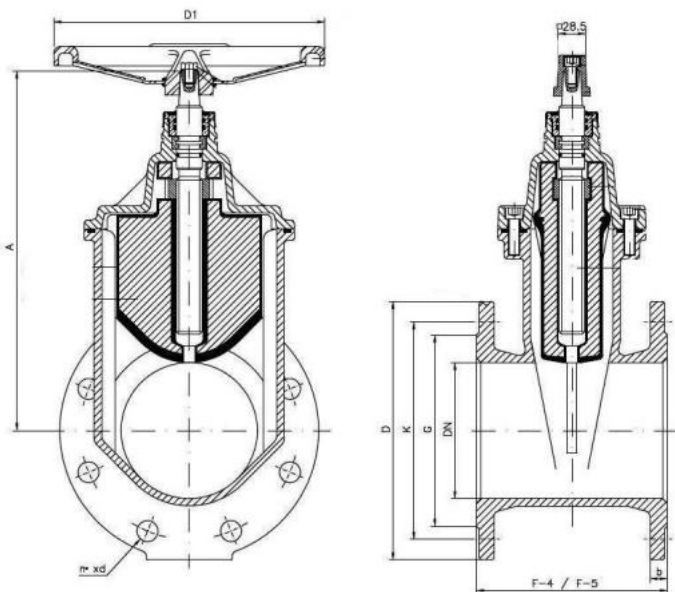
COLLIER DE PRISE



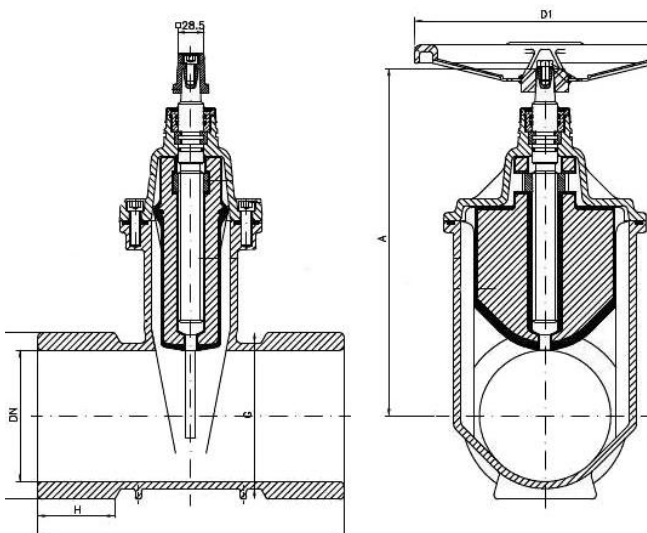


8 FITTINGS VANNES

VANNE À BRIDES



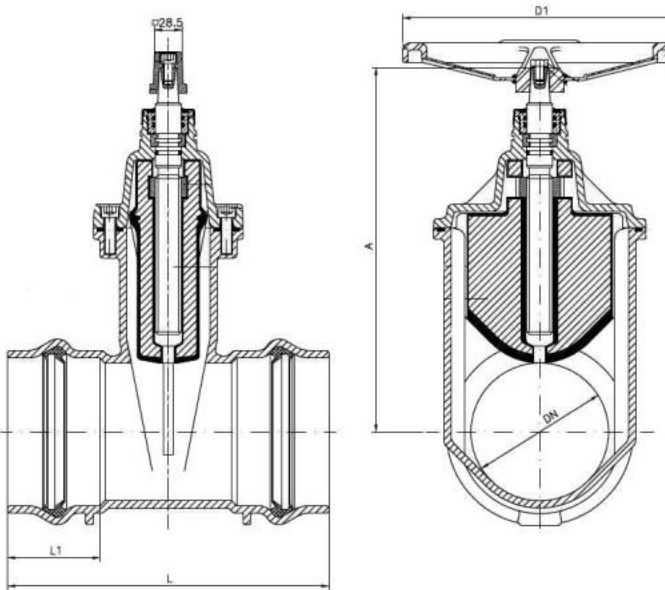
VANNE À EMBOÎTEMENTS LISSES



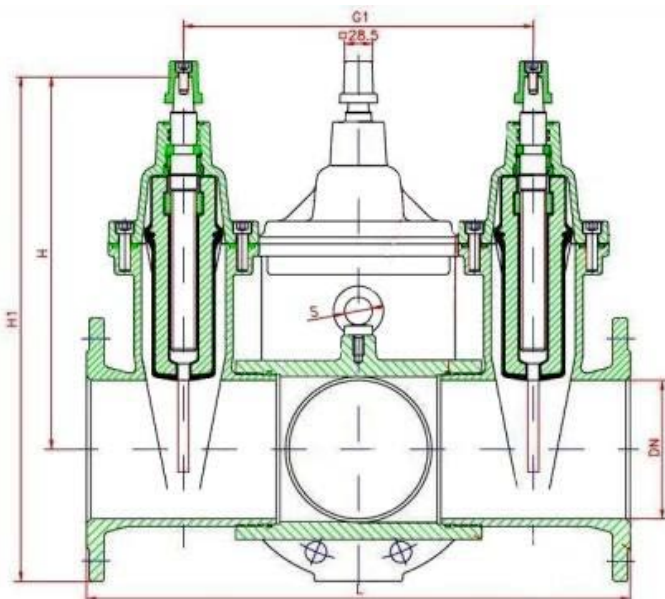


8 FITTINGS VANNES

VANNE POUR PVC



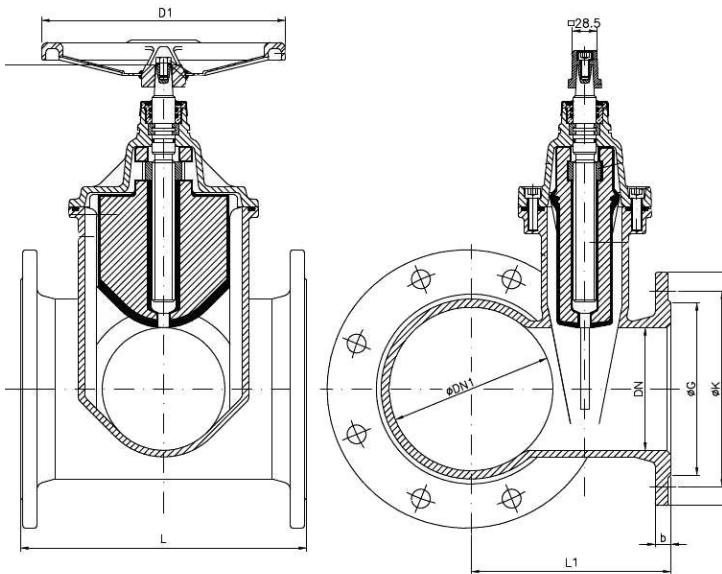
VANNE COMBI





8 FITTINGS VANNES

VANNE COMBI TÉ





8 FITTINGS VANNES

COLLIER DE PRISE EN CHARGE AVEC PERFORATEUR INCORPORÉ POUR CONDUITES EN PVC

Cette armature de forage vous permet
de forer immédiatement et de créer une
dérivation dans une conduite en PVC.





8. FITTINGS

RACCORD LARGE TOLERANCE



LEYA RACCORD
UNIVERSEL
À GRANDE
TOLÉRANCE TYPE
1500



LEYA RACCORD
UNIVERSEL TYPE
3100



LEYA RACCORD
UNIVERSEL À
BRIDE TYPE 3200



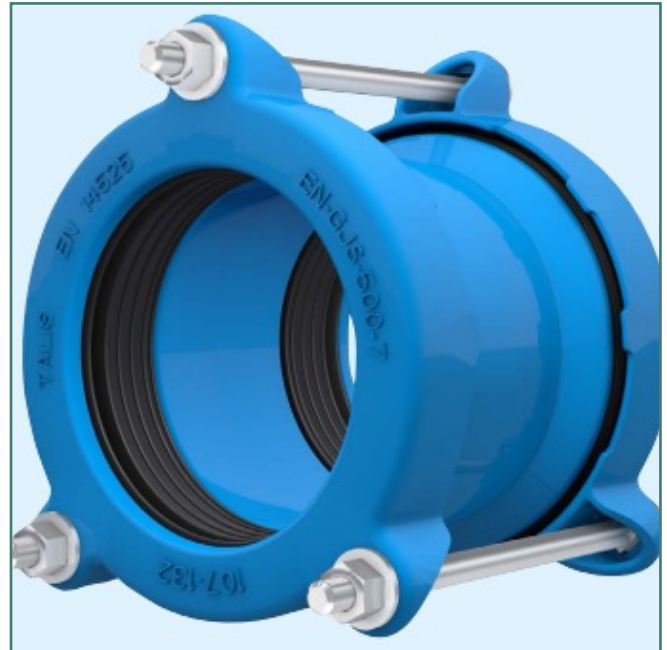


8 FITTINGS

RACCORD LARGE TOLERANCE

RACCORD UNIVERSEL LEYA TYPE METEOR ME-TS

Convient au raccordement de tuyaux à extrémités lisses, de tuyaux de matériaux différents (à l'exception des tuyaux en PE) et de tuyaux de diamètres extérieurs inégaux. Le joint convient pour l'eau potable, le joint en NBR convient pour le gaz.



RACCORD UNIVERSEL LEYA TYPE FA-TS

Convient pour les raccords à bride PN 6, PN 10, PN 16 et ASA 150. Permet de raccorder des vannes à bride à des conduites en acier, en fonte ductile ou grise, en fibrociment et à des conduites sous pression en PVC.





8 FITTINGS RACCORD LARGE TOLERANCE

LEYA RACCORD UNIVERSEL À GRANDE TOLÉRANCE TYPE 1500

Convient pour raccorder des tuyaux soudés ou non soudés, fonte grise ou fonte ductile ou tuyaux PVC de pression avec grande différence de diamètre.



LEYA RACCORD UNIVERSEL TYPE 3100

Convient pour raccorder des conduites à bouts lisses, des conduites de matériaux différents (à l'exception de conduites PE) et des conduites de diamètres extérieurs différents. Le joint convient pour eau potable, joint en NBR convient pour gaz.





8 FITTINGS RACCORD LARGE TOLERANCE

LEYA RACCORD UNIVERSEL À BRIDE TYPE 3200

Convient pour des raccordements à brides
PN 10 et PN 16. ANSI 150 sur demande.
Permet de raccorder des vannes à bride à
des conduites en acier, fonte ductile ou fonte
grise, amiante ciment et PVC de pression.





8. FITTINGS

FITTINGS



COUDE À BRIDES



GARNITURES EN
FONTE À BRIDES
MOBILES



COUDE POUR PVC



COUDE TYTON



TUYAU DE LIAISON
À BRIDE



BRIDE AUTOBUTÉE



BRIDE DE
RÉDUCTION
XR





8 FITTINGS FITTINGS

COUDE À BRIDES 90°



COUDE À BRIDES 45°





8 FITTINGS FITTINGS

COUDE À BRIDES
FIXE 22°



COUDE À BRIDES
FIXE 11°





8 FITTINGS FITTINGS

RÉDUCTION À BRIDES FIXES



BRIDE PLEINE OU TARAUDÉE





8 FITTINGS FITTINGS

GARNITURES EN FONTE À BRIDES MOBILES

Tous les raccords à brides fixes sont disponibles avec brides mobiles.

Les dimensions disponibles sont mentionnées dans les tableaux des garnitures à brides fixes.





8 FITTINGS FITTINGS

COUDE POUR PVC 90°

COUDE	DN
90	90
	110
	160
	225



COUDE POUR PVC 45°

COUDE	DN
45	90
	110
	160
	225



COUDE POUR PVC 22°

COUDE	DN
22	90
	110
	160
	225





8 FITTINGS FITTINGS

COUDE POUR PVC 11°

COUDE	DN
11	90
	110
	160
	225



TÉ À EMBOÎTEMENTS POUR PVC

DN	DN
90	90
110	90
	110
160	90
	110
	160
225	90
	225





8 FITTINGS FITTINGS

TÉ À EMBOÎTEMENT BRIDE POUR PVC

DN	BRIDE
75	80
90	80
110	80
	100
160	80
	100
	150
225	80
	100
	150
	200



E-KS POUR PVC

DN	BRIDE
63	50
	60
75	60
	80
90	80
110	100
160	150
225	200
250	250
315	300





8 FITTINGS FITTINGS

TE À BRIDES FIXES



TUYAU À BRIDES FIXES





8 FITTINGS FITTINGS

PIÈCE DE TRAVERSÉE DE MUR



TUYAU DE LIAISON À BRIDE





8 FITTINGS FITTINGS

COUDE TYTON 90°

COUDE	DN
90	80
	100
	150
	200
	250
	300



COUDE TYTON 45°

COUDE	DN
45	80
	100
	150
	200
	250
	300
	350
	400



COUDE TYTON 22°

COUDE	DN
22	80
	100
	150
	200
	250
	300
	350
	400





8 FITTINGS FITTINGS

COUDE TYTON 11°

COUDE	DN
11	80
	100
	150
	200
	250
	300



TÉ TYTON

DN	DN
80	80
100	60
	80
	100
150	60
	80
	100
	150
200	60
	80
	100
	150
	200
250	80
	100
	150
	200
	250
300	80
	100
	150
	200
	250
350	200
400	250





8 FITTINGS FITTINGS

TÉ TYTON BRIDE EMBOÎTEMENT

DN	BRIDE
80	80
100	50
	60
	80
	100
150	50
	60
	80
	100
	150
200	50
	60
	80
	100
	150
	200
250	80
	100
	150
	200
	250
300	80
	100
	150
	200
	250
	300
350	200
400	250





8 FITTINGS FITTINGS

TYTON MOF-FLENS

DN	BRIDE
80	80
100	100
150	150
200	200
250	250
300	300
350	350
400	400



RÉDUCTION TYTON

DN	DN
100	80
150	80
	100
200	100
	150
300	150
	200





8 FITTINGS FITTINGS

TÉ DE LIAISON



RÉDUCTION DE LIAISON





8 FITTINGS FITTINGS

BRIDE AUTOBUTÉE POUR PE ET PVC

Bride en fonte nodulaire combinée avec un joint en EPDM et une bague à grippage en laiton.



ETRIER AUTOBUTÉ POUR TUYAUX PVC

Deux demi-étriers en fonte ductile avec revêtement plastifié.

Des essais de pression peuvent être effectués immédiatement après la pose de la conduite.

La conduite peut être mise en service immédiatement.

Montage et démontage simple.





8 FITTINGS FITTINGS

BRIDE DE RÉDUCTION XR

La transition de brides suivant normes anciennes à des brides suivant normes DIN actuelles est parfaitement possible avec les brides de réduction XR.

(Par exemple : 4 trous à 8 trous ou 6 trous à 8 trous ou passage à un autre degré de pression)

Brides de réductions XR sont livrables en exécution standard :

- avec boulons de chaque côté
- avec trous d'un côté pour plus grandes réductions et boulons de l'autre côté pour la dimension plus petite

